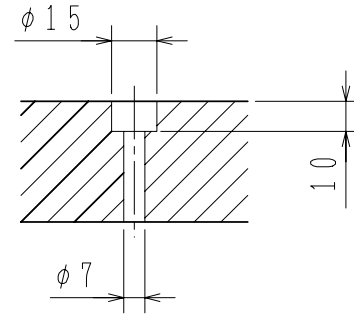
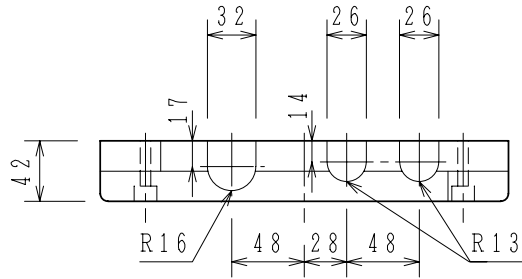
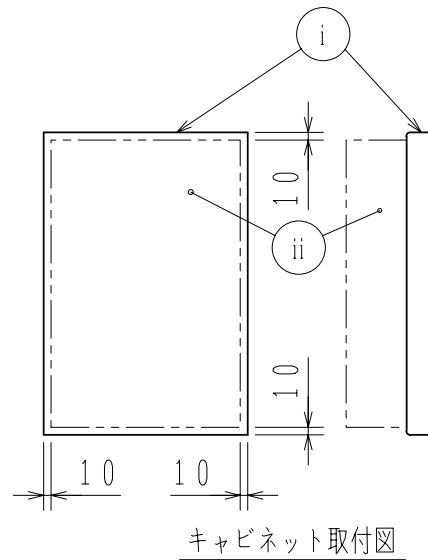
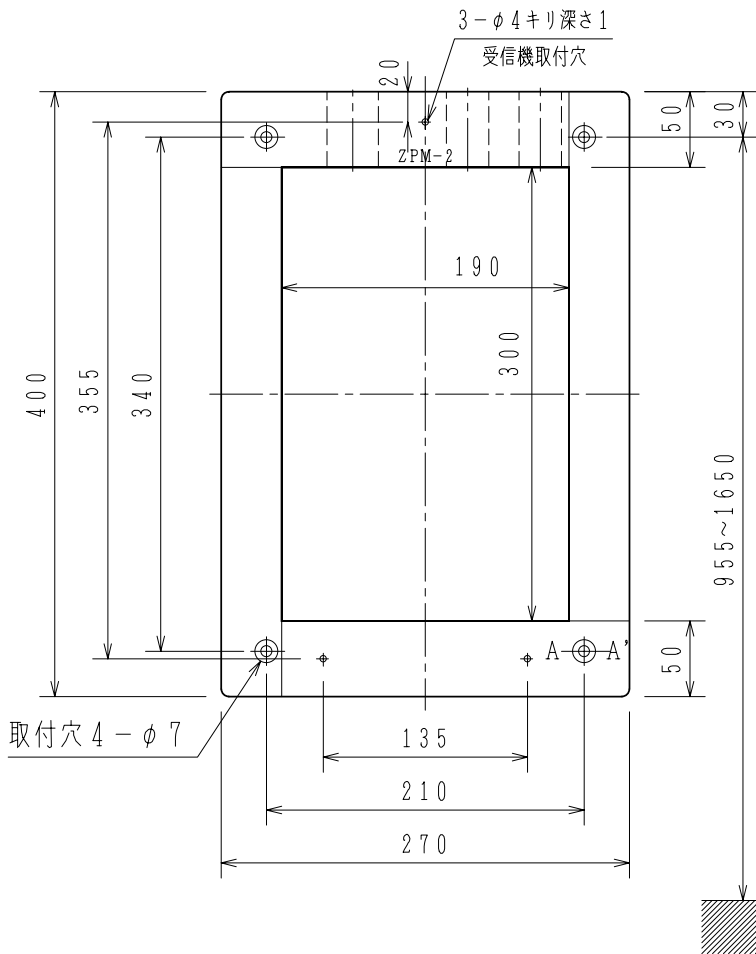


GKF03356

'03. 1.



A-A' 断面



キャビネット取付図

仕 様

- (1) 用途; FAP232用木座板
- (2) 材質; MDF材
- (3) 仕上; マンセル 2.5Y9/1 半ツヤ相当
ラッカー仕上げ
- (4) 質量; 約 1.5 kg

(注)
木座板の受信機取付穴に受信機の取付穴を合わせれば
受信機は木座板のセンターに取り付けられます。

ZPM-2型
FAP232用木座板
外観図

発行 技術部管理1課 縮尺 $\frac{1}{1}$

図番 ZPM6172 ①

能美防災株式会社

番号	名 称
i	木座板
ii	FAP232