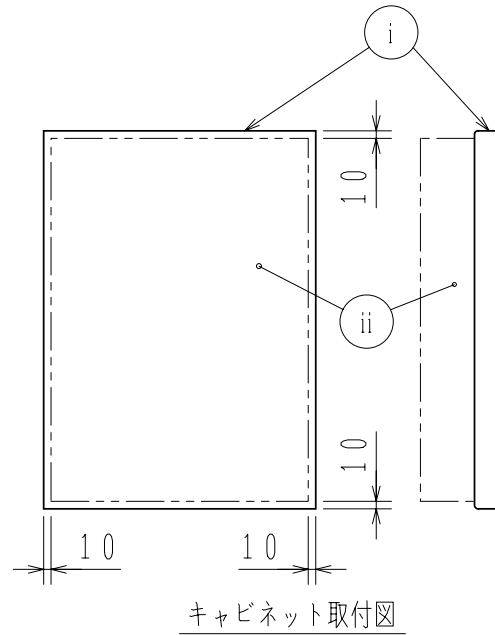


A-A' 断面



キャビネット取付図

仕 様

- (1) 用途; FAP129A/129B用木座板
- (2) 材質; MDF材
- (3) 仕上; マンセル 2.5Y9/1 半ツヤ相当  
ラッカー仕上げ
- (4) 質量; 約2.5kg

(注)  
座板の受信機取付穴に受信機の取付穴を合わせれば  
受信機は木座板のセンターに取り付けられます。

ZPM-1型  
FAP129A/FAP129B用木座板  
外観図

発行 技術部管理1課 縮尺  $\frac{1}{1}$

図番 ZPM6168 2

能美防災株式会社

番号	名 称
i	木座板
ii	FAP129A/129B