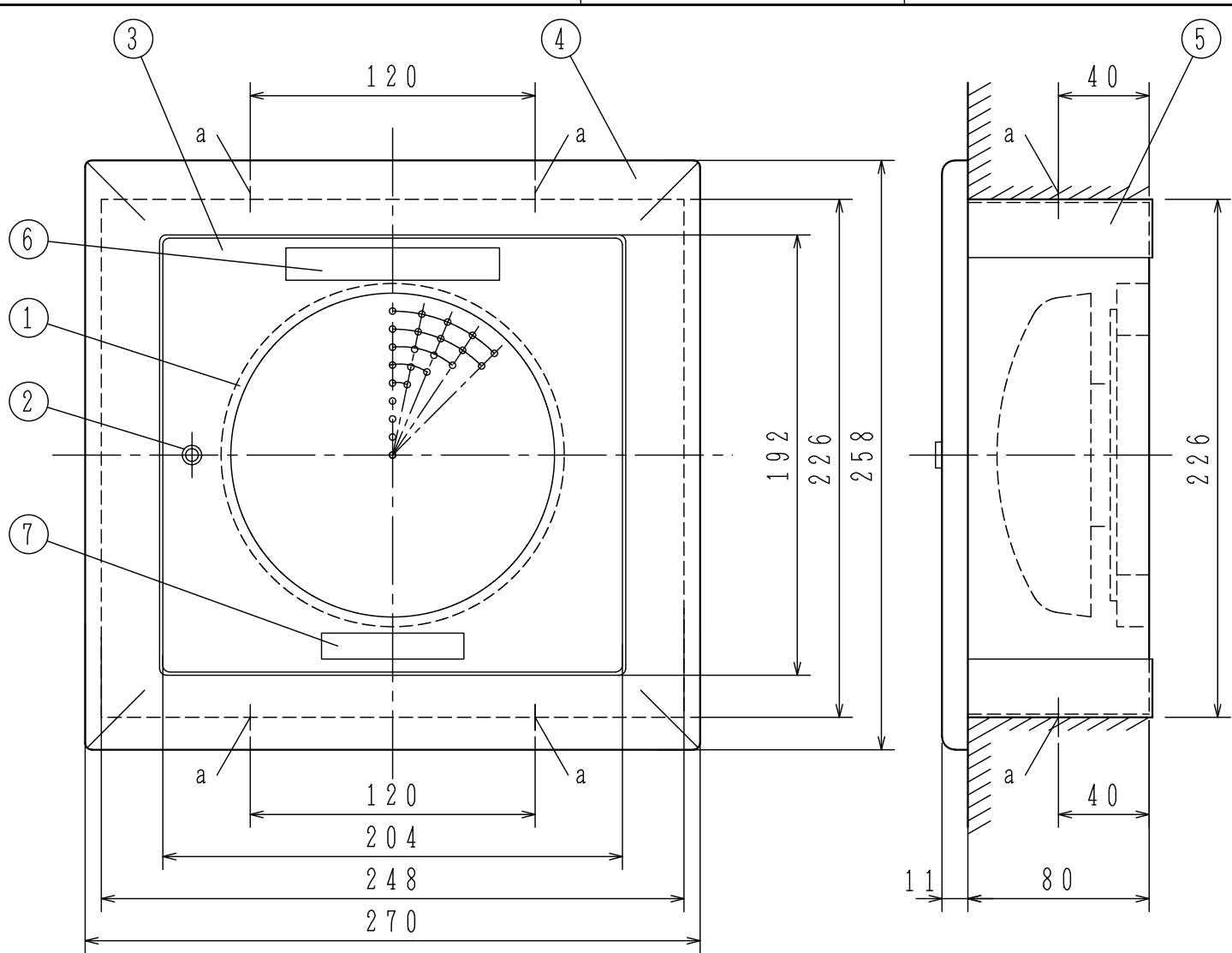


GKF05827

'14. 5.



a : 電線引込用ロックアウト 4-φ21

仕 様

- (1) 種別：音響装置、埋込ボックス収納型
 - (2) 主材：(プレート) 鋼板 t 1.2
(埋込ボックス) 鋼板 t 1.6
 - (3) 仕上：(プレート) 焼付塗装 ノーミホワイト (NW)
(マンセルN8.7半ツヤ近似色)
(埋込ボックス) 電気亜鉛メッキ
 - (4) 質量：約3.0kg (プレート+ボックス+音響装置)
- (注) 埋込ボックスはZBC-1型を使用してください。

FXB054A-B型
音響装置収納箱
埋込型

発行 第1技術部火報管理課 縮尺 /

図番

FXB6075

1

能美防災株式会社

番号	名 称	番号	名 称	番号	名 称	番号	名 称
1	音響装置	4	プレート枠	7	社銘板		
2	プレート止めネジ	5	埋込ボックス (226×248×80)				
3	プレート	6	装置銘板				