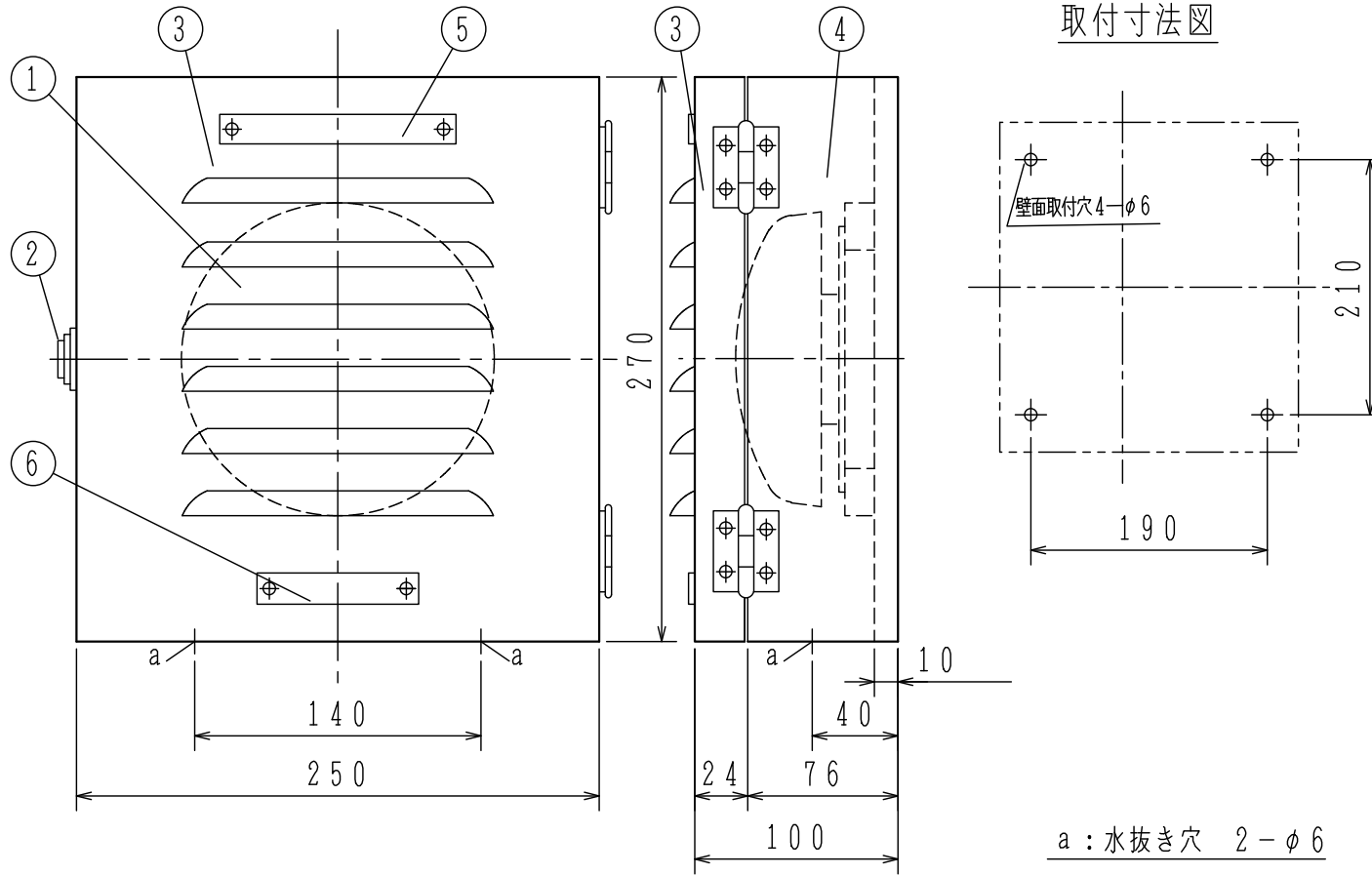


GKF05493

'13.9



取付寸法図

仕 様

- (1) 種別：音響装置、露出ボックス収納型（防滴型）
- (2) 主材：鋼板 t 1.2
- (3) 仕上：焼付塗装 ノーミホホワイト (NW)
(マンセルN8.7半ツヤ近似色)
- (4) 質量：約3.3kg (ボックス+音響装置)
ボックス型名：ZBW-B

FXB014A-WB型

音響装置収納箱

露出・防滴型

発行 第1技術部火報管理課 縮尺 /

図番

FXB6077

②

能美防災株式会社

番号	名 称	番号	名 称	番号	名 称	番号	名 称
1	音響装置	4	キャビネット				
2	パチン錠	5	装置銘板 (アクリル)				
3	プレート	6	社銘板 (社銘板)				