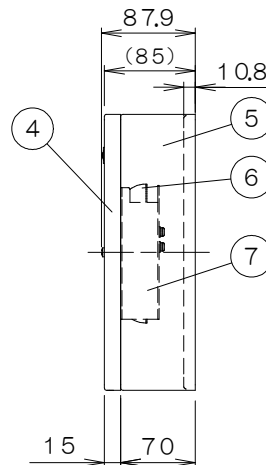
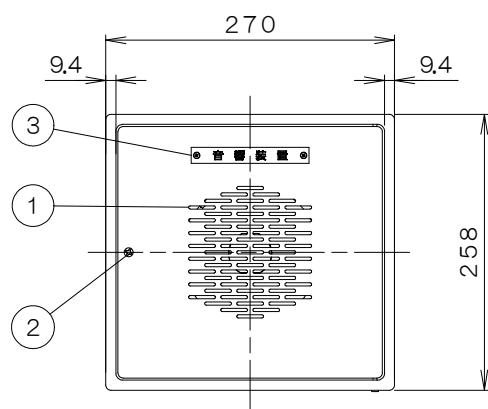


仕 様

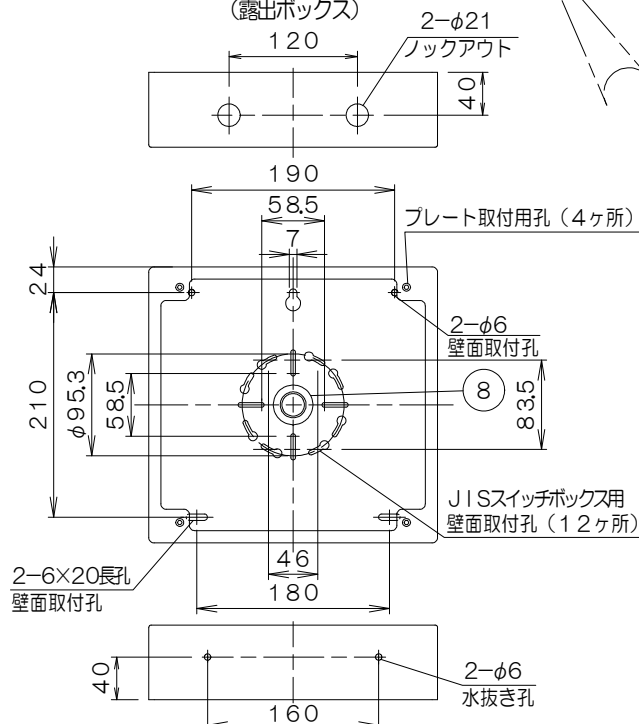
- (1) 種別：音響装置
- (2) 型式：防滴型、DC24V
- (3) 搭載機器：音響装置 (DC24V, 10mA)
- (4) 音量：90dB以上 at 1m
- (8) 使用温度範囲：-10℃~40℃
- (9) 主材：プレート、露出ボックス：銅板 t 1.2
- (10) 仕上：プレート、露出ボックス：焼付塗装  
ノーマルホワイト (NW)  
(マンセルN8.7半ツヤ近似色)
- (11) 質量：約3.4kg
- (12) 適合ボックス (露出ボックス用)  
JIS C 8340  
2個用スイッチボックス (カバー付き)

注) 本機はすべて組品型名となっておりますが、手配は構成機器ごとに行ってください。

露出型



取付寸法図  
(露出ボックス)



使用機器	組品型名	構造	構成機器		質量 (kg)
			プレート	ボックス	
	FXBJ001-RW	露出型	FXBJ001-PW (FBMJ001付属)	ZBRJ008-N	3.4
	FXBJ001-RW-D		FXBJ001-PW-D (FBMJ001-D付属)		

FXBJ001-RW型 (露出型)  
FXBJ001-RW-D型 (露出型)  
音響装置収納箱 防滴型  
外観図

発行 第1技術部火報管理課 縮尺 1/2

図番 FXBJ8107

能美防災株式会社

番号	名称	番号	名称	番号	名称	番号	名称
1	音響孔	3	装置銘板	5	露出ボックス	7	ベル取付台
2	プレート止めねじ	4	プレート (防雨パッキン付)	6	音響装置 (ベル)	8	膜付クロメット (φ28孔用、内径φ21)