

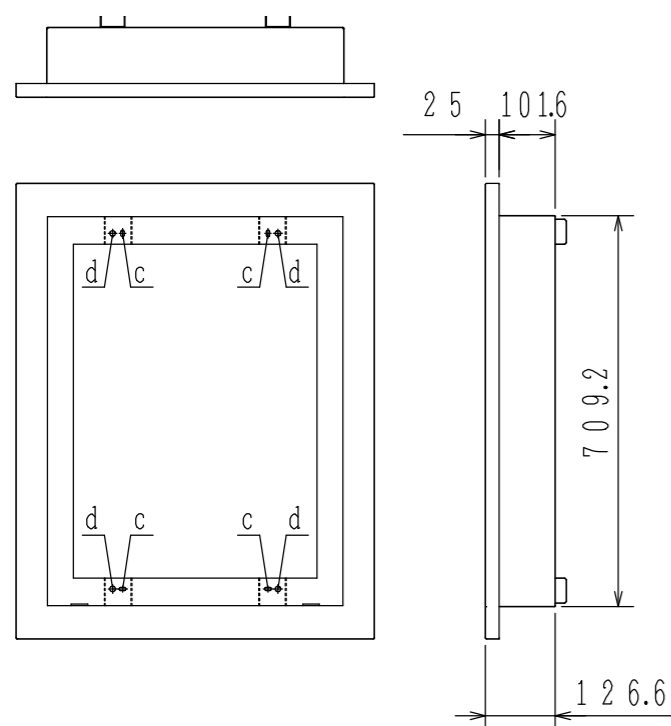
仕 様

ZBFJ004-B1
(1) 種別; P型1級受信機 104/106シリーズ B1キャビサイズ用埋込枠
(2) 構造; 埋込型
(3) 主材; 鋼板 t 1.6
(4) 仕上; 焼付塗装 ノーミホワイト (NW) (マンセルN8.7半ツヤ近似色)
(5) 適用受信機; FAPJ104シリーズ (B1キャビ) FCSJ104シリーズ (B1キャビ) SAPJ004シリーズ (B1キャビ) FAPJ106シリーズ (B1キャビ) FCSJ106シリーズ (B1キャビ)
(6) 質量; 約9kg

ZBCJ004-B1
(1) 種別; P型1級受信機 104/106シリーズ B1キャビサイズ用埋込ボックス
(2) 構造; 埋込型
(3) 主材; 鋼板 t 1.6
(4) 仕上; 焼付塗装 (マンセルN4.0半ツヤ近似色)
(5) 適用受信機; FAPJ104シリーズ (B1キャビ) FCSJ104シリーズ (B1キャビ) SAPJ004シリーズ (B1キャビ) FAPJ106シリーズ (B1キャビ) FCSJ106シリーズ (B1キャビ)
(6) 質量; 約12kg

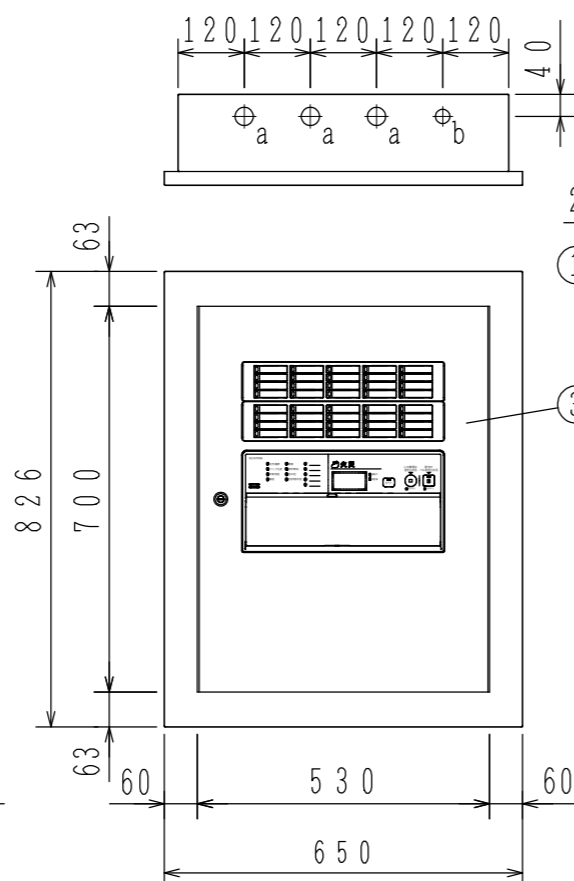
注) 本図は埋込枠、埋込ボックス、および
106シリーズ受信機 (40回線型) 組込時を示す。

埋込枠
取付寸法詳細図 (正面図)
ZBFJ004-B1



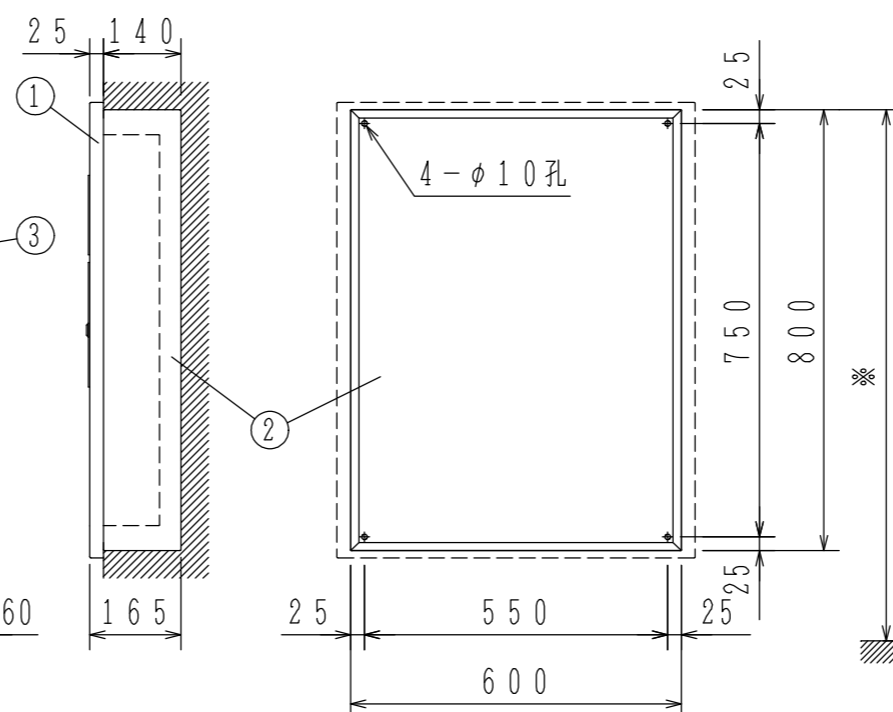
c ; 4 - 12 x 6 長孔 (埋込枠取付孔)
d ; 4 - φ10 孔 (受信機取付孔)

受信機組込図



a ; 6 - φ33 ノックアウト
b ; 2 - φ26 ノックアウト

埋込ボックス
取付寸法詳細図 (正面図)
ZBCJ004-B1



※; 受信機が10~40回線の時 1260~1865
受信機が50, 60回線の時 1302~1907

P型1級受信機 104/106シリーズ B1キャビサイズ用 ZBFJ004-B1型 埋込枠 ZBCJ004-B1型 埋込ボックス 外観図
--

発行	第1技術部火報管理課	縮尺	1/2
図番	ZBFJ6262		
能美防災株式会社			

番号	名称	番号	名称	番号	名称	番号	名称
1	埋込枠 (ZBFJ004型)	3	P型1級受信機 (104/106シリーズ B1キャビ)				
2	埋込ボックス (ZBCJ004型)						