

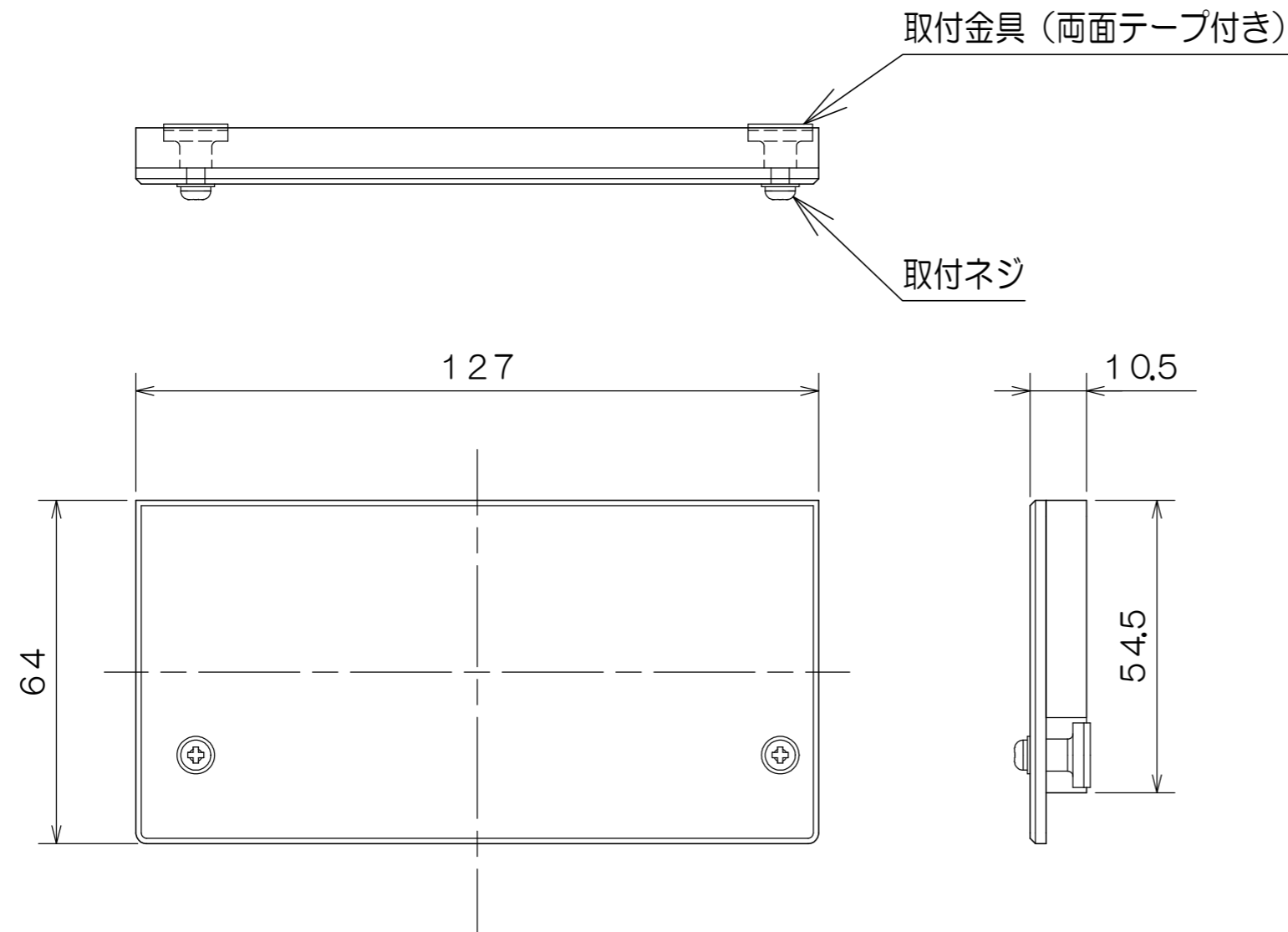
仕 様

(1) 種別；誤操作防止カバー

(2) 主材；アクリル板 t3.0（無色透明）

(4) 質量；約45g

(5) 適応機種；FAPJ107Nシリーズ  
FCSJ107Nシリーズ  
FAPJ107Sシリーズ  
FCSJ107Sシリーズ



FZPJ009-D型

誤操作防止カバー

外 観 図

発行 第1技術部火報管理課 縮尺 ㄨ

図番 Z6439 0

能美防災株式会社