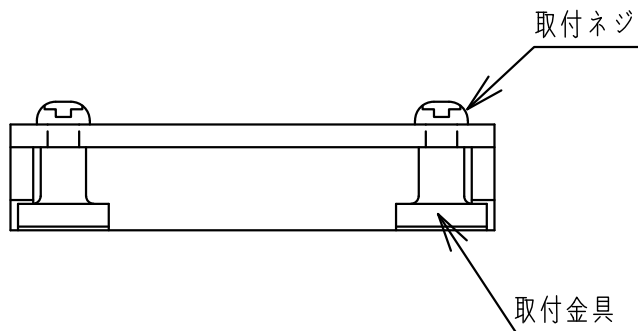
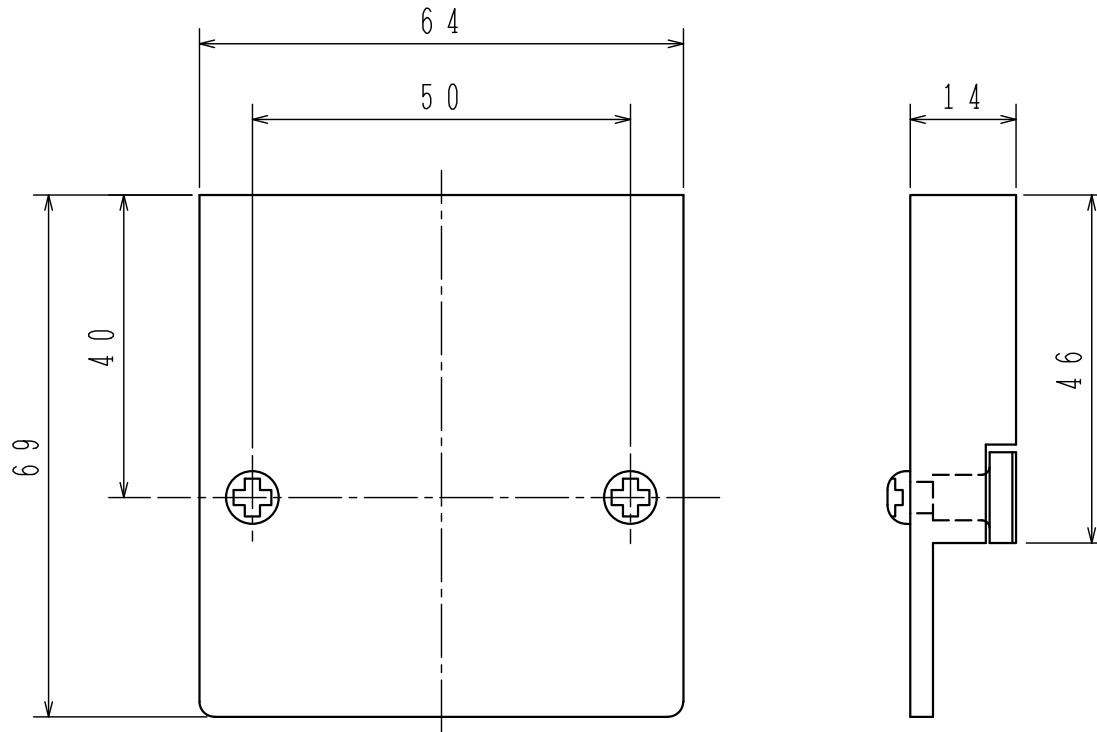


GKF05408

'13. 6.



仕 様

- (1) 種別；FZPJ003-D型誤操作防止カバー
- (2) 主材；アクリル板 t3.0
- (3) 色；無色透明
- (4) 質量；30g
- (5) 適応受信機；
 P型1級火災受信機：FAP121/121A/128/
 128A/129型（129シリーズは鋼板タイプのみが対象）
 P型1級複合火災受信機：FCS121/121A/128/
 128A/129/129A型
 P型2級火災受信機：FAP228型
 P型2級複合火災受信機：FCP221/221A型

FZPJ003-D型

誤操作防止カバー

外 観 図

発行 第1技術部火報管理課 縮尺 /

図番 FZPJ6200 ①

能美防災株式会社