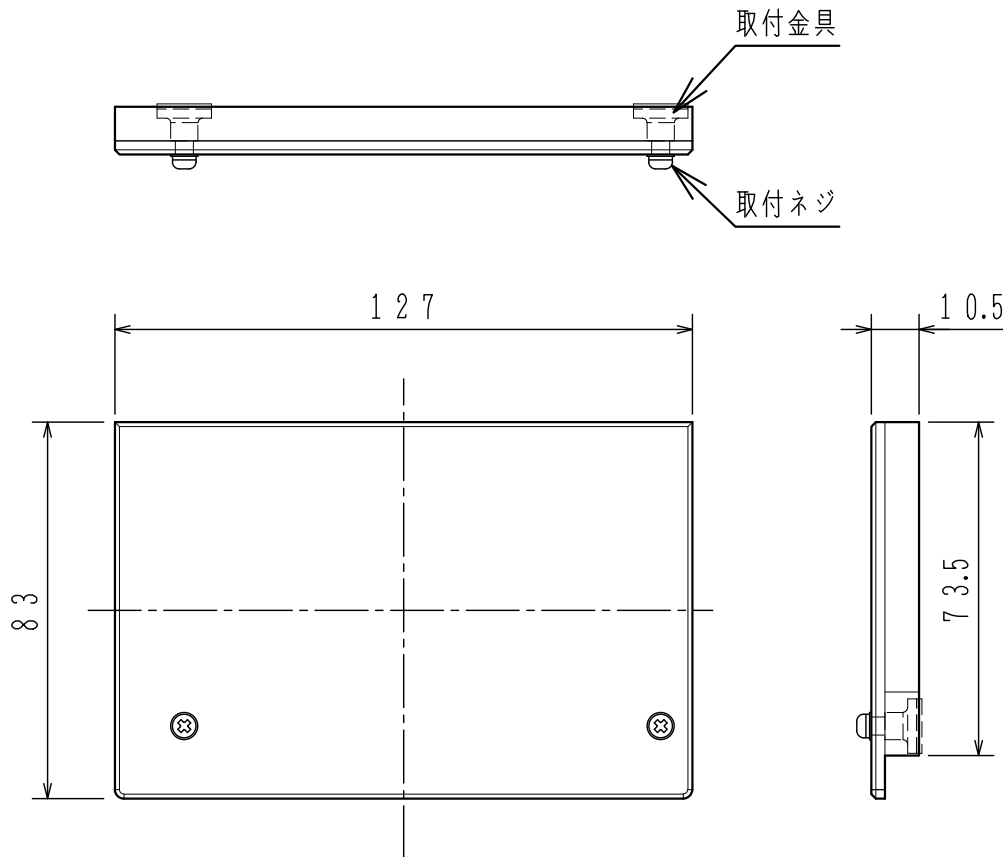


GKF05405

'13.6



仕 様

(1) 種別；誤操作防止カバー

(2) 主材；アクリル板 t3.0（無色透明）

(4) 質量；約60g

(5) 適応機種；FAPJ105Nシリーズ
 FCSJ105Nシリーズ
 FAPJ105Sシリーズ
 FCSJ105Sシリーズ
 FCPJ202-R-10L

FZPJ004-D型

誤操作防止カバー

外 観 図

発行 第1技術部火報管理課 縮尺 1/2

図番 FZPJ6259 ①

能美防災株式会社