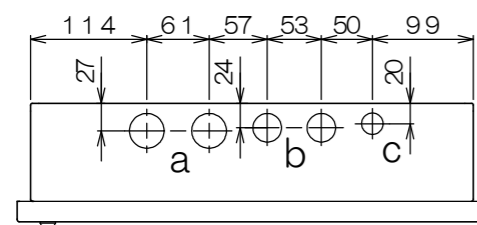


仕 様

(1) 種別；受信機収納箱
(2) 主材；[プレート, 埋込ボックス] 鋼板 t 1.2
(3) 仕上；[プレート] 焼付塗装 ノーミホホワイト (NW) (マンセルN8.7半ツヤ近似色)
[埋込ボックス] 黒色塗装
(4) 適用受信機；FAPJ107Nシリーズ
FCSJ107Nシリーズ
FAPJ107Sシリーズ
FCSJ107Sシリーズ

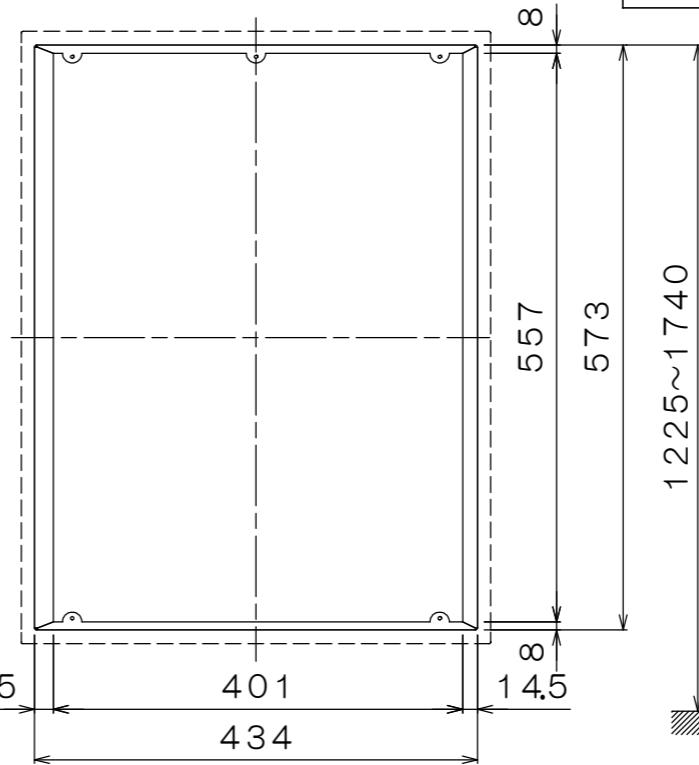
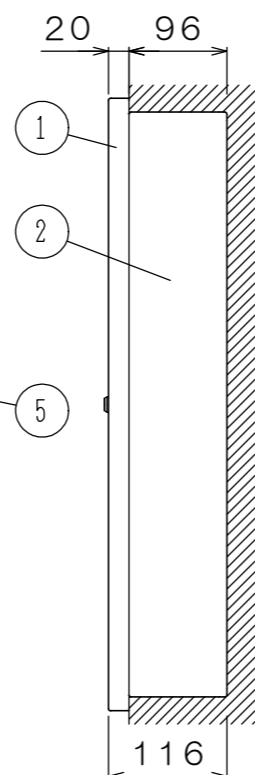
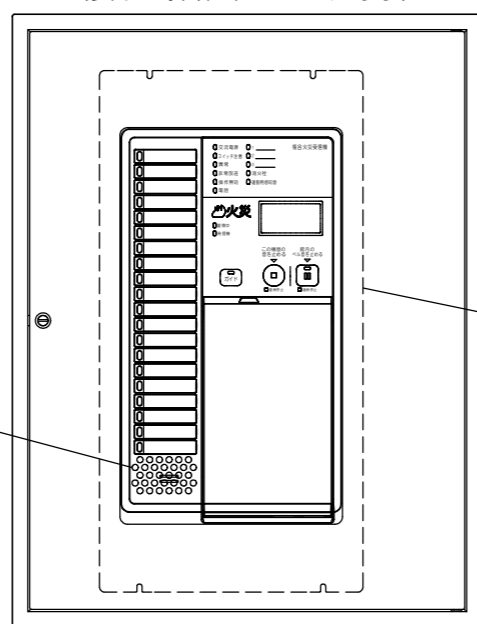
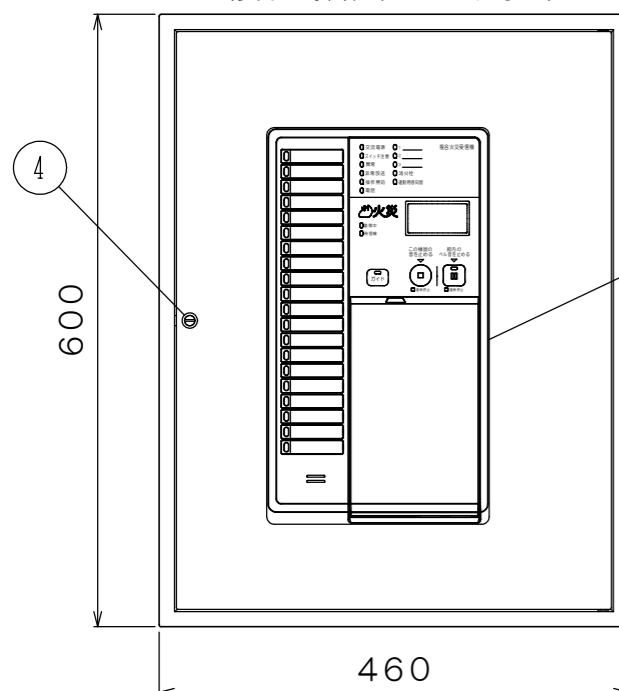
本図はFCSJ107S-R-20L受信機取付時を示す。



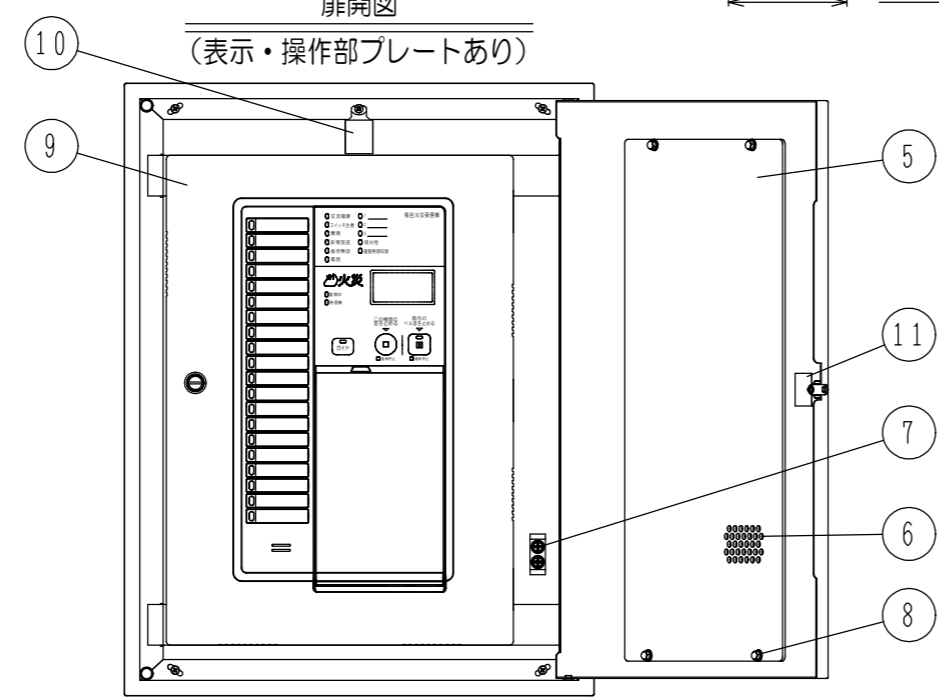
受信機組込図1
(表示・操作部プレートなし)

受信機組込図2
(表示・操作部プレートあり)

取付寸法詳細図 (正面図)



扉開図
(表示・操作部プレートあり)



a: 2-φ34ノックアウト
b: 2-φ28ノックアウト
c: 1-φ21ノックアウト

組品型名	構造	構成機器 (個別型名)		質量
		プレート	ボックス	
FXPJ002-U	埋込型	ZBPJ010	ZBUJ002 (埋込型用)	約8.3kg

FXPJ002-U
受信機収納箱 外観図
埋込型

発行 第1技術部火報管理課 縮尺 1/2

図番 FXPJ8109

能美防災株式会社

番号	名 称	番号	名 称	番号	名 称	番号	名 称
1	プレート (ZBPJ010型)	4	ドライバー錠 (タキゲンC-195-2)	6	表示・操作部プレート音響孔	9	火災受信機 (別途)
2	埋込ボックス (ZBUJ002型)	5	受信機収納箱用表示・操作部プレート (ZBGJ002型 [オプション])	7	接地端子	10	ボックス型名シール
3	表示・操作開口部			8	表示・操作部プレート取付ナット	11	プレート型名シール