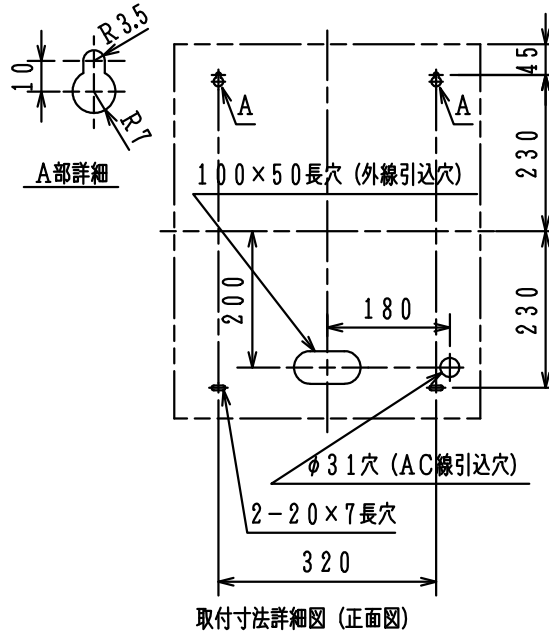
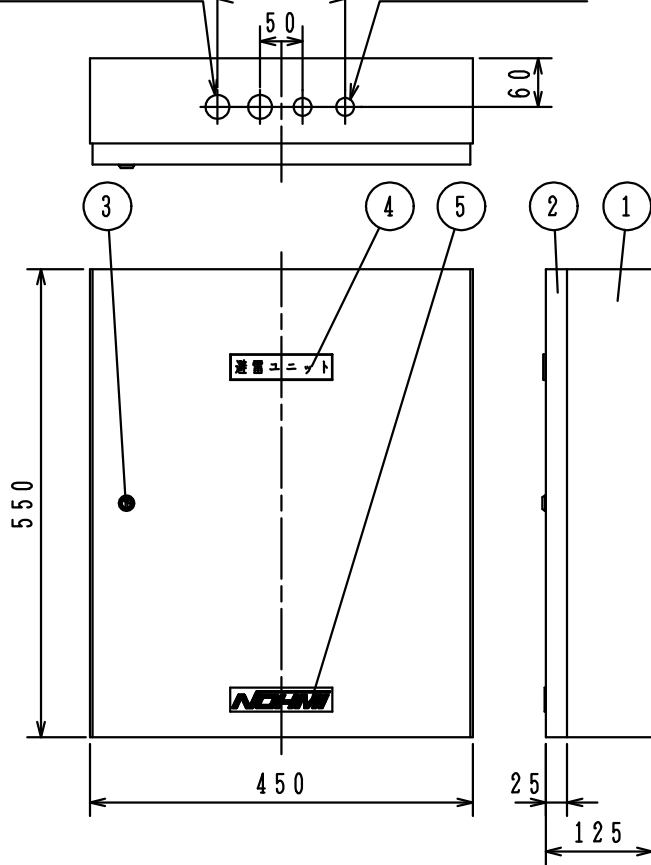


2-φ28ノックアウト 150 2-φ21ノックアウト



使用機器	型名	保護端子数	質量
	FZLJ001-R-80LC	80	12.5kg
	FZLJ001-R-120LC	120	12.9kg

- *1 V_{1mA} にて測定
- *2 100V/sにて測定
- *3 インパルス電圧波形1.2/50μs 10kV印加時の値を示す。
- *4 合計値を示す。

番号	名称	番号	名称	番号	名称	番号	名称
1	本体	3	コインキー	5	社銘板		
2	パネル	4	装置銘板				

仕様

- (1) 自動火災報知設備誘導雷サージ保護用避雷ユニット
- (2) 適応機種：受信機（P型、R型）、中継器、端末など
- (3) 使用温度範囲：-10~60℃（結露なきこと）
- (4) 主材：t1.2（パネル）、t1.6（本体）、鋼板
- (5) 仕上：焼付塗装 ノーミホワイト（NW）
（マンセルN8.7半ツヤ近似色）
- 【信号ケーブル・接地用】※JIS C 5381-21:2014 準拠
- (6) 挿入損失DC~150kHz（110Ω）；0.5dB以下
- (7) 最大連続使用電圧 U_c ；DC60V
- (8) 電圧防護レベル U_p ；（接地間）500V以下
（線間）500V以下
- (9) インパルス耐久性；
カテゴリC2（接地間）8/20μs 10kA
（線間）8/20μs 5kA
カテゴリD1（接地間）10/350μs 5kA
- (10) ヒューズ定格動作温度；128℃
- 【電源ライン用】※JIS C 5381-1:2004（クラスII） 準拠
- (11) 定格周波数；50/60Hz
- (12) 耐電圧；AC1200V1分間（線路-ケース間）
- (13) 直流放電開始電圧；相 間：351~429V（*1）
接地間：850~1200V（*2）
- (14) インパルス保護性能（*3）
ノーマルモード：1000V以下
コモンモード：2500V以下
- (15) 電流耐量；8/20μs 10kA（*4）
- (16) 温度ヒューズ定格；112℃（温度ヒューズ）

FZLJ001-R-80/120LC型
避雷ユニット
外観図

発行 第1技術部火報管理課 縮尺 ㄨ

図番 FZLJ6202 ③

能美防災株式会社