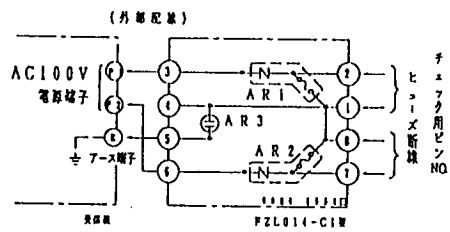
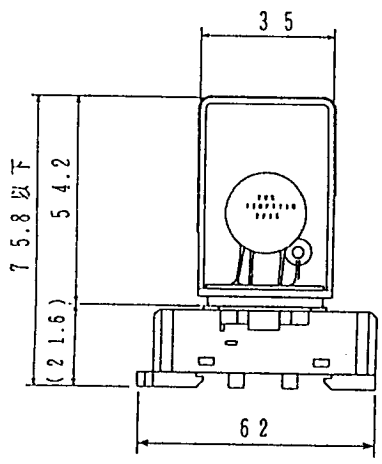


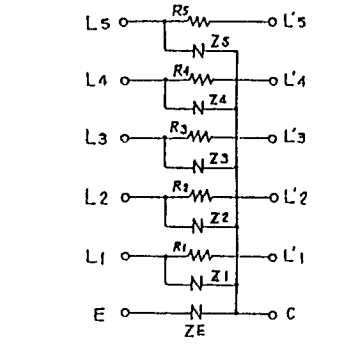
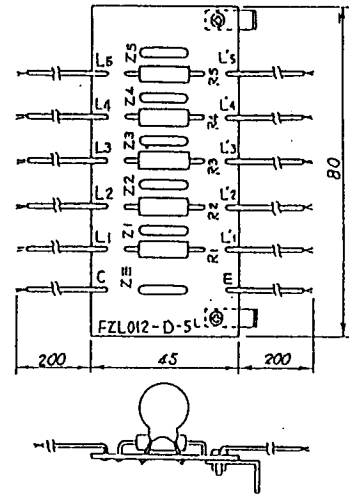
1. 受信機一次側保護 FZL011-C1



最大許容回路電圧: 350V (AC)  
450V (DC)

最大制限電圧:  
AC線間: 880V (100A)  
AC-E間: 440V (100A)  
サージ耐量: 4,000A

3. 架空配線感知器の保護 FZL012-D-5L



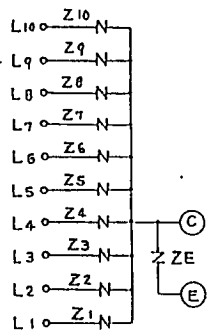
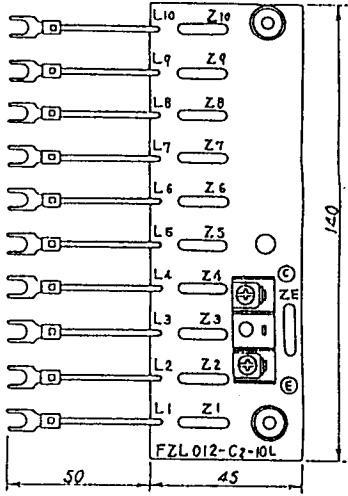
R1~R5; 15Ω 1W  
ソリッド抵抗

Z1~Z5; 最大回路電圧 AC35V (DC45V)  
サージ耐量 1000A

ZE; 最大回路電圧 AC300V (DC385V)  
サージ耐量 2500A

2 受信機二次側保護

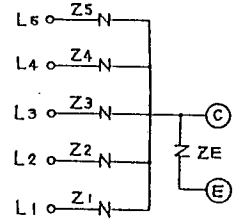
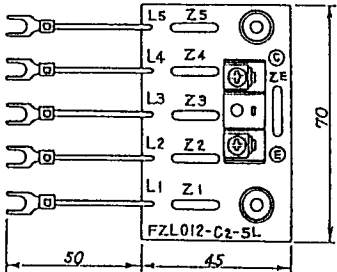
感知器回線 10L用 FZL012-C2-10L



Z1~Z10; 最大回路電圧 AC35V (DC45V)  
サージ耐量 1000A

ZE; 最大回路電圧 AC300V (DC385V)  
サージ耐量 2500A

感知器回線 5L用 FZL012-C2-5L



Z1~Z5; 最大回路電圧 AC35V (DC45V)  
サージ耐量 1000A

ZE; 最大回路電圧 AC300V (DC385V)  
サージ耐量 2500A

仕 様	
適用; 自動火災報知設備 誘導雷サージ	
保護用アレスタ組品	
使用アレスタ; 半導体式(酸化亜鉛系バリスタ)	
結線方法; アレスタ組品のアース端子(Ⓧ)は必ず3個接地以上のアースをとって下さい。	
1) 受信機一次側保護結線図	
2) 受信機二次側感知器回線結線図	
3) 感知器保護用結線図(総合盤)	
<ul style="list-style-type: none"> <li>外線抵抗は35Ω以下とする。</li> <li>感知器に近い総合盤に取付せる。</li> </ul>	
4) 受信機の発信機 A-C間、電話 T-C間、表示灯 PV, PV間、表示機 I+, I-間に、最大回路電圧 AC35V用アレスタを接続。	

誘導雷保護用アレスタ組品

発行 技術部管理課 縮尺 /

図番 FZL 6065

能美防災株式会社

(サージ耐量; 0.20μsのインパルス電流を5分間隔で2回施したとき、バリスタ電圧の変化率が±10%以内のヒック電流値。)