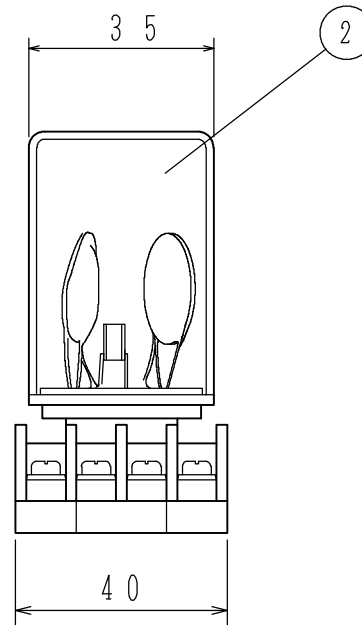
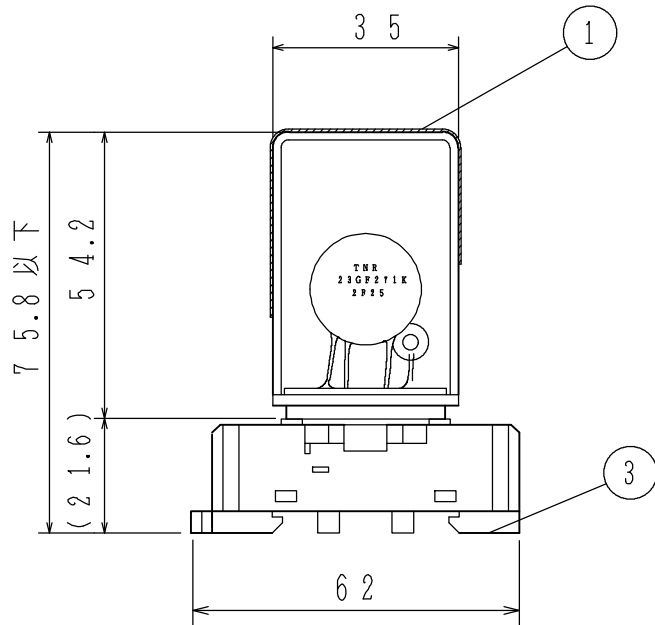


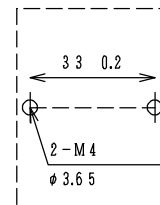
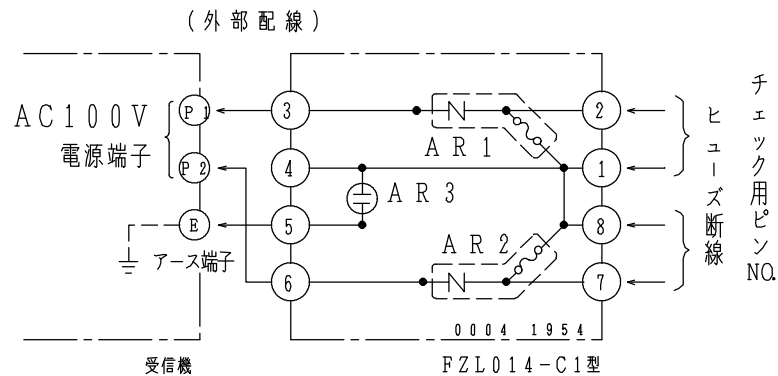
仕 様

- (1) 適用：自動火災報知設備 誘導雷サージ防止用
アレスタ組品
- (2) 設置場所：火災受信機
- (3) 適応受信機：FAP119, 220以前の受信機
- (4) 使用場所：AC線間 (P1-P2間)
AC-E間 (P1, P2-アース間)
- (5) 最大許容回路電圧：350V (AC)
450V (DC)
- (6) 最大制限電圧：
AC線間：880V (100A)
AC-E間：440V (100A)
- (7) サージ耐量：4,000A



回路図

ソケット取付穴加工



FZL014-C1型

アレスタユニット

外 観 図

発行 技術部管理課 縮尺 /

図番 FZL6131 0

能美防災株式会社

番号	名 称	番号	名 称	番号	名 称
1	機器シール	2	アレスタ組品	3	ソケット