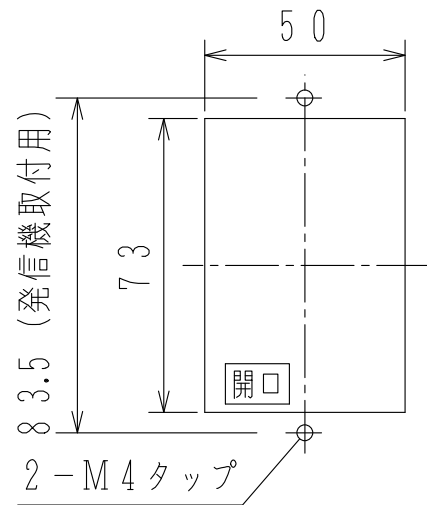
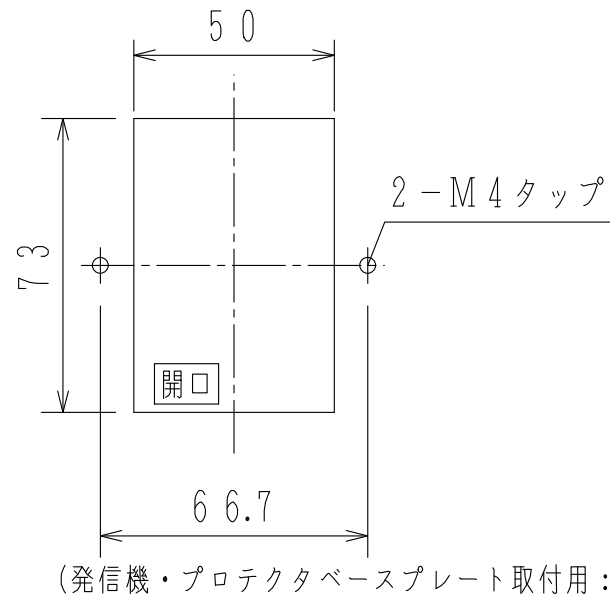


参考

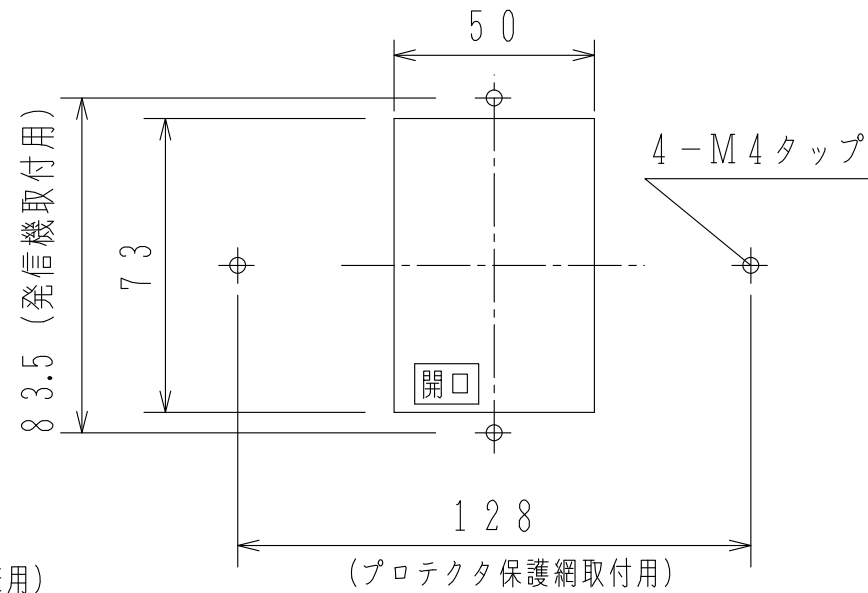


プロテクタなし (正面図)

発信機用パネル加工図

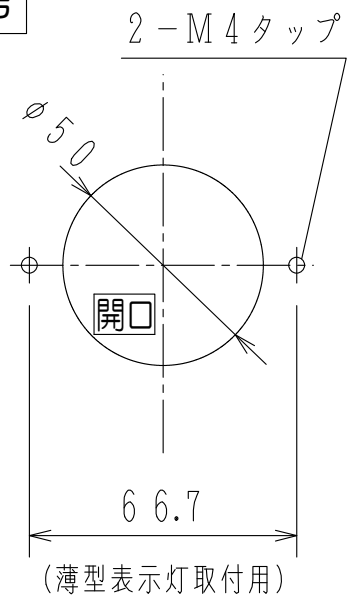


屋内設置時 (正面図)



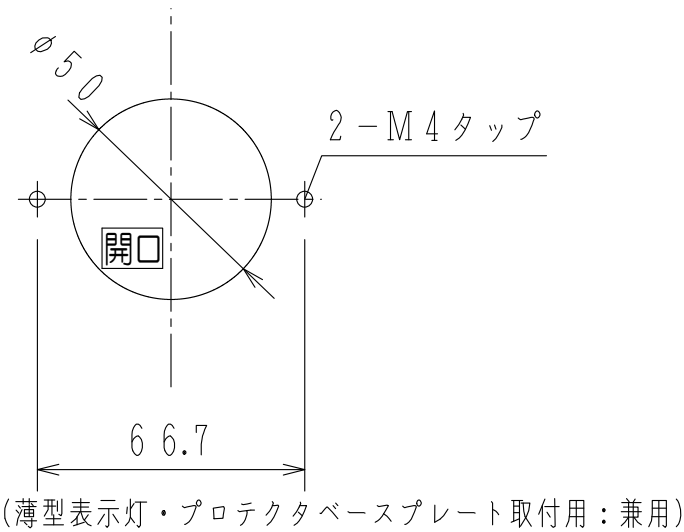
屋外設置時 (正面図)

参考

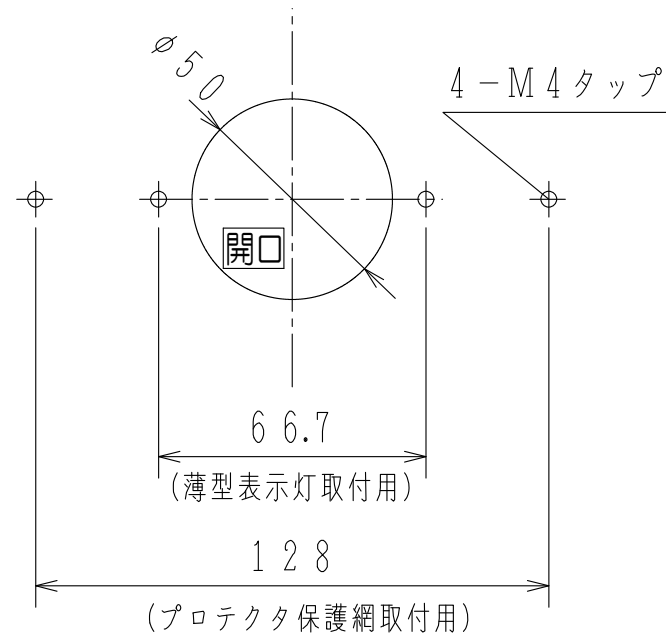


プロテクタなし (正面図)

薄型表示灯用パネル加工図



屋内設置時 (正面図)



屋外設置時 (正面図)

備考

本図はFZPJ007型プロテクタのパネル加工図を示しています。

FZPJ007型  
プロテクタ  
パネル加工図

発行 第1技術部火報管理課 縮尺 ㄨ

図番 FZPJ8308 ①

能美防災株式会社