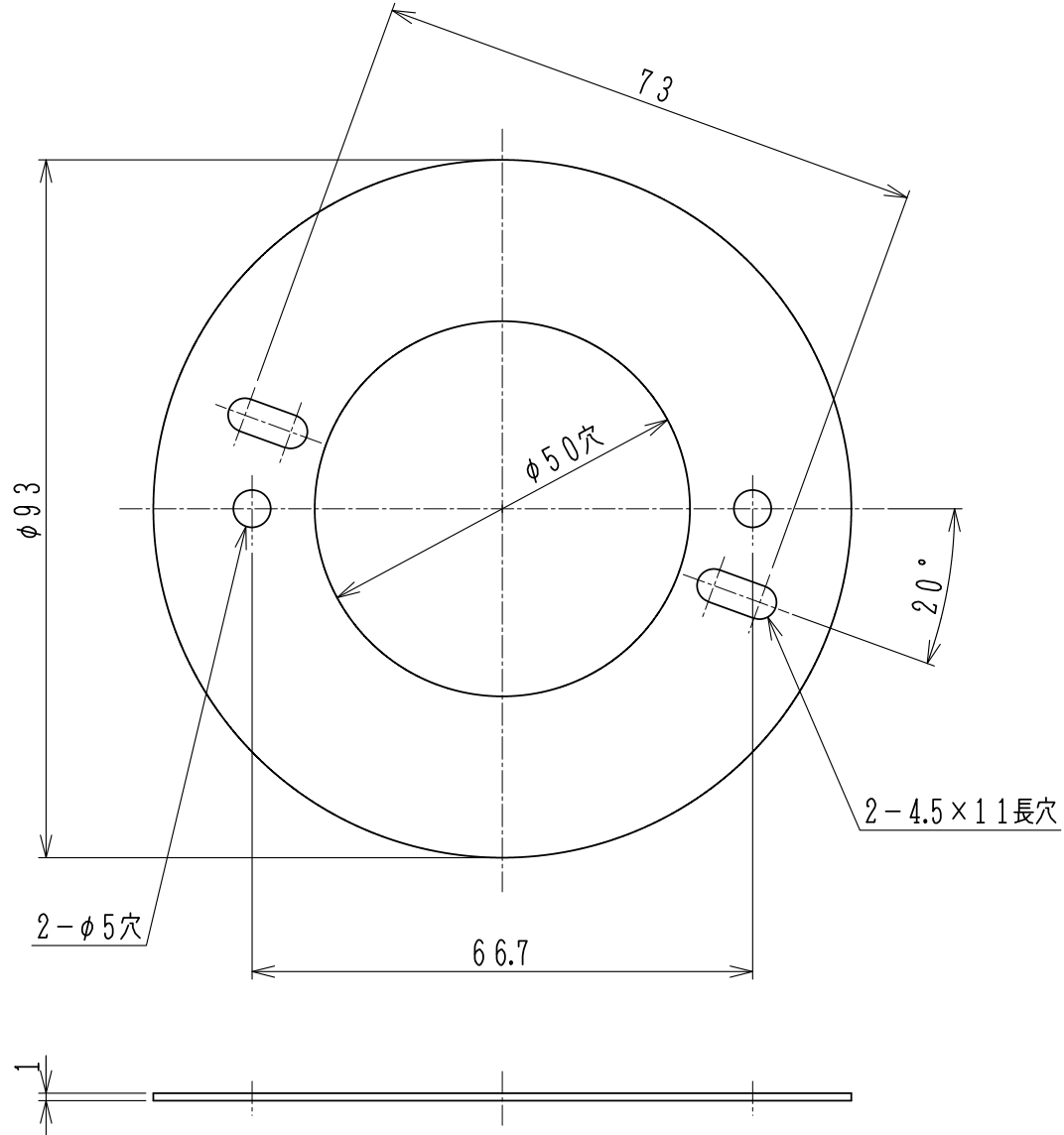


GKF06720

'19.05.



仕 様

- (1) 品名：表示灯用防雨パッキン
- (2) 主材：合成ゴム
- (3) 色：白色
- (4) 適用機器：FLPJ002-W型表示灯,
ELPJ003-W/-LW型表示灯
ELPJ005-W/-LW型表示灯

ZPWJ003-LP型
表示灯用防雨パッキン
外觀図

発行	第1技術部火報管理課	縮尺	ㄨ
図番	ZPWJ8305		①
能美防災株式会社			