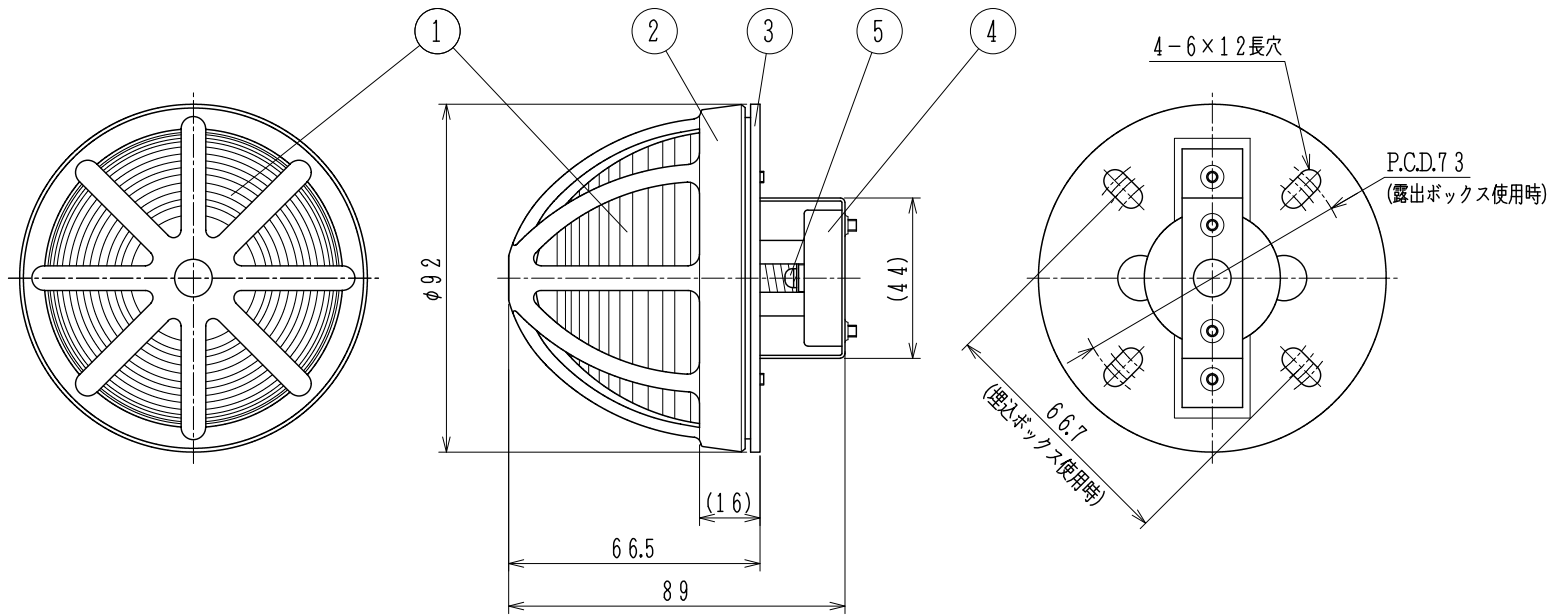
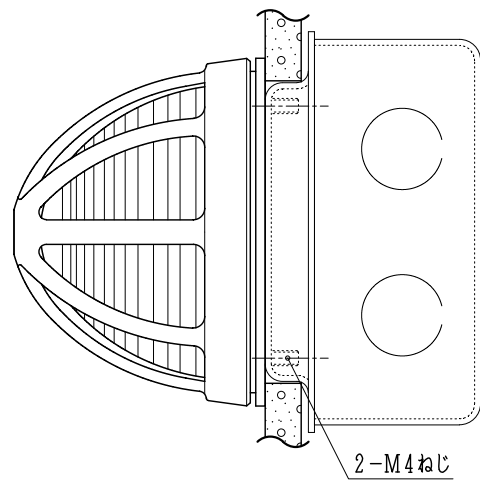


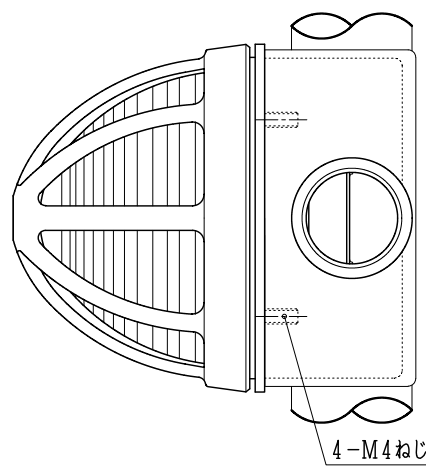
グローブを外した状態（正面）



適合ボックス取付例

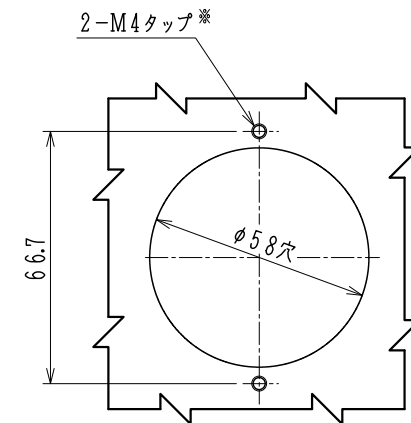


埋込ボックス使用の場合



露出ボックス使用の場合

直接取り付ける場合の板金加工図



ベースの凸部（ソケット取付金具・ねじ）を逃げるため、上図の穴加工が必要です。

仕 様

- (1) 種別：表示灯
- (2) 構造：普通型、プロテクター付
- (3) 定格：AC/DC24V 15mA
- (4) 光源：赤色LEDランプ（OP1-R2型）
- (5) 使用電圧範囲：AC/DC20~35V
- (6) 使用温度範囲：-10~50℃
- (7) 材質
 - ・グローブ：赤色ガラス
 - ・プロテクター付グローブ締付リング：真鍮鋳物ホワイトブロンズ仕上げ
 - ・ベース：亜鉛ダイカストホワイトブロンズ仕上げ
- (8) 適合口金：E12
- (9) 適合電線：使用する圧着端子の電線抱合範囲による
- (10) 質量：約405g
- (11) 適合ボックス
 - <埋込の場合>
 - ・JIS C 8340 中形四角アウトレットボックス浅形（丸孔カバー塗代付き）
 - <露出の場合>
 - ・JIS C 8340 丸形露出ボックス（取付ピッチ73mm）

ベースの凸部（ソケット取付金具・ねじ）を逃げるため、上図の穴加工が必要です。

FLP053DA-P型
表示灯
外観図

発行 第1技術部火報管理課 縮尺 1/2

図番 FLPJ8073

能美防災株式会社

部番	名 称	部番	名 称	部番	名 称	部番	名 称
1	グローブ（赤色透明）	4	ソケット（陶器製）	7	パッキン		
2	プロテクター付グローブ締付リング	5	接続端子（M3）				
3	ベース	6	赤色LEDランプ（OP1-R2型）				