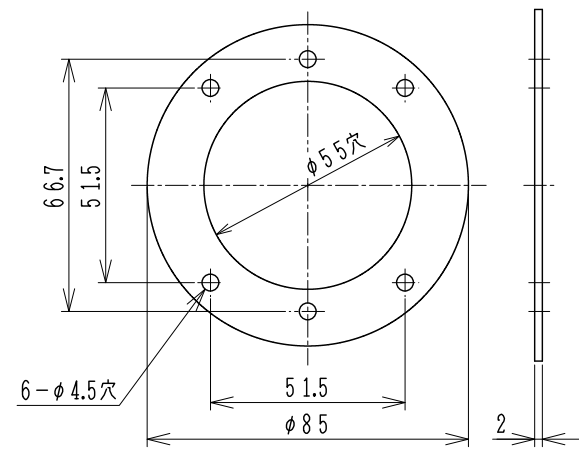
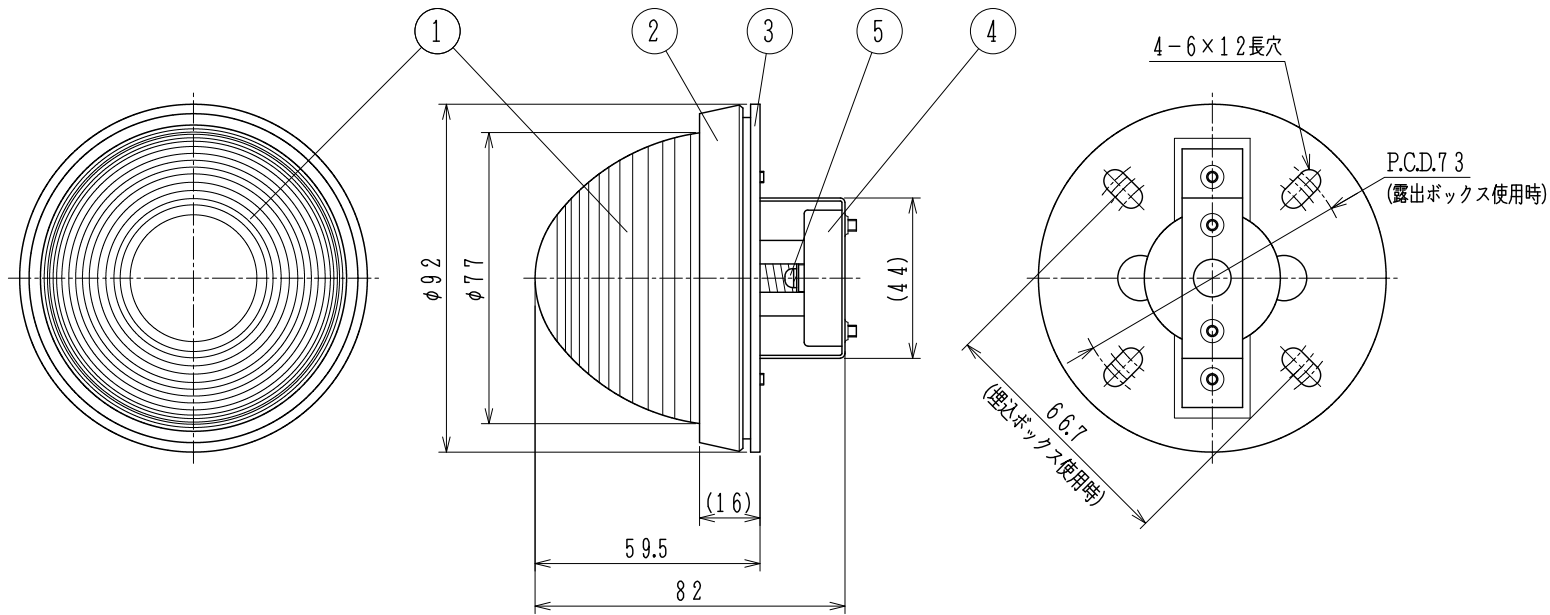
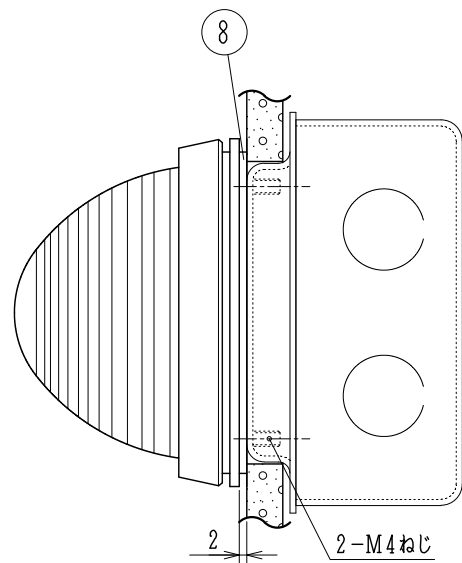


グローブを外した状態 (正面)

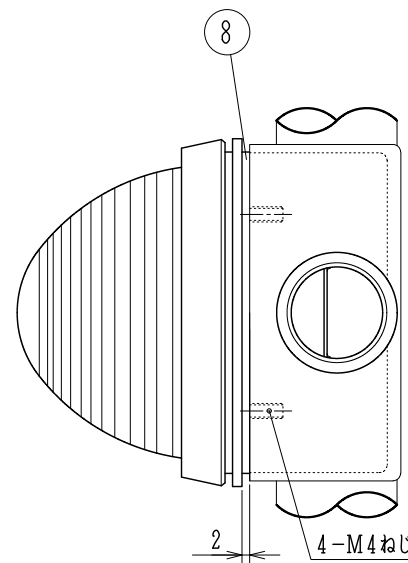


⑧ 防水パッキンφ85
(-W型のみ)

適合ボックス取付例

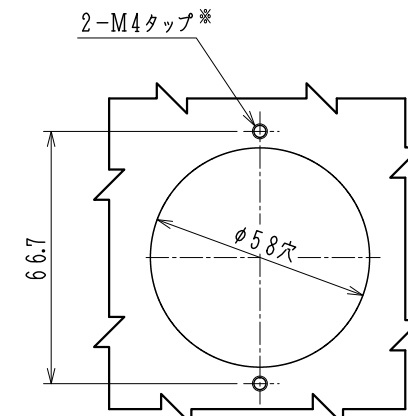


埋込ボックス使用の場合



露出ボックス使用の場合

直接取り付ける場合の板金加工図



※: 板金 t 2.0mm未満の場合、パーリング加工を施すこと。

ベースの凸部 (ソケット取付金具・ねじ) を逃げるため、上図の穴加工が必要です。

仕 様

- (1) 種別: 表示灯
- (2) 構造: 使用機器表による
- (3) 定格: AC/DC24V 15mA
- (4) 光源: 赤色LEDランプ (OPI-R2型)
- (5) 使用電圧範囲: AC/DC20~35V
- (6) 使用温度範囲: -10~50℃
- (7) 材質
 - ・グローブ: 赤色ガラス
 - ・グローブ締付リング、ベース: 亜鉛ダイカスト
- ホワイトブロンズ仕上げ
- (8) 適合口金: E12
- (9) 適合電線: 使用する圧着端子の電線抱合範囲による
- (10) 質量: 使用機器表による
- (11) 付属品: 使用機器表による
- (12) 適合ボックス
 - <埋込の場合>
 - ・JIS C 8340
 - 中形四角アウトレットボックス浅形 (丸孔カバー塗代付き)
 - <露出の場合>
 - ・JIS C 8340
 - 丸形露出ボックス (取付ピッチ73mm)

使用機器表

使用機器	型名	構造	付属品	質量
			防水パッキン	
	FLP053DA	普通型	—	約315g
	FLP053DA-W	防雨型	1枚	約325g

FLP053DA/-W型
表示灯
外観図

発行 第1技術部火報管理課 縮尺 ㄨ

図番 FLPJ8072

能美防災株式会社

部番	名 称	部番	名 称	部番	名 称	部番	名 称
1	グローブ (赤色透明)	4	ソケット (陶器製)	7	パッキン		
2	グローブ締付リング	5	接続端子 (M3)	8	防水パッキンφ85 (-W型のみ)		
3	ベース	6	赤色LEDランプ (OPI-R2型)				