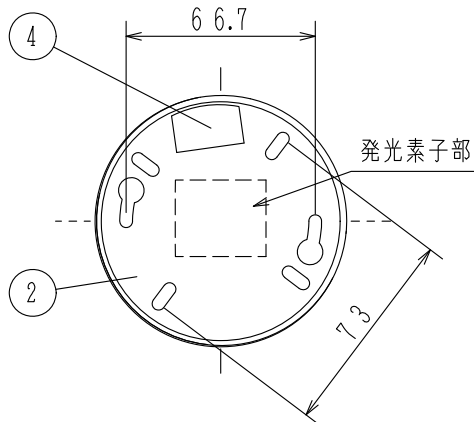


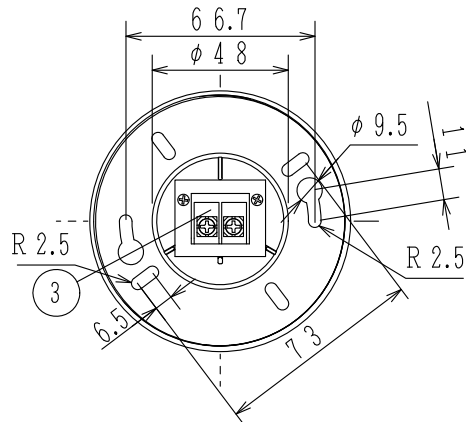
板金取付の場合

埋込ボックス使用の場合

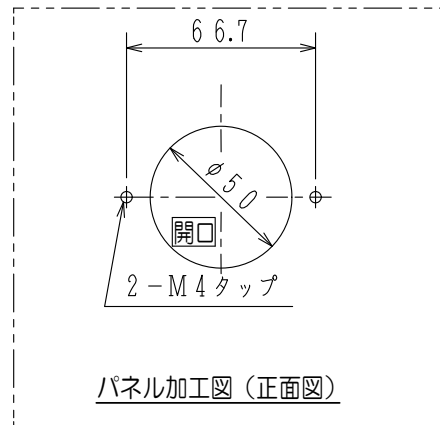
露出ボックス使用の場合



グローブを外した状態 (正面図)



背面図



パネル加工図 (正面図)

使用機器	型名	種別	防雨パッキン	質量
	FLPJ002	屋内型	なし	約57g
	FLPJ002-W	屋外型	あり	約66g

仕 様

- (1) 種別：表示灯 (薄型)
 - (2) 定格：AC/DC24V 15mA
 - (3) 光源：赤色発光ダイオード
 - (4) 使用電圧範囲：AC/DC20~35V
 - (5) 使用温度範囲：-10~50℃
 - (6) 主材：ポリカーボネート樹脂 (自己消火性)
 - (7) 仕上げ：(グローブ) 赤色 (透明色)
 - (8) 使用電線：φ0.5~1.6mm (単線)
0.5~2.0mm² (撚り線)
 - (9) 適合ボックス
- <埋込の場合>
- ・JIS C 8340
 - 中形四角アウトレットボックス浅形 (丸穴カバー付)
- <露出の場合>
- ・JIS C 8340
 - 丸形露出ボックス (取付ピッチ73mm)
- 注) ボックス取付の場合、端子カバーは使用しません。

FLPJ002/-W型

表示灯

外観図

発行 第1技術部火報管理課 縮尺 ㄨ

図番 FLPJ8068

能美防災株式会社

番号	名 称	番号	名 称	番号	名 称
1	グローブ (赤色 [透明色])	4	機器銘板		
2	本体	5	防雨パッキン (屋外型のみ) (φ93)		
3	端子	6	端子カバー (黒色)		