

ベース取外し時 裏面

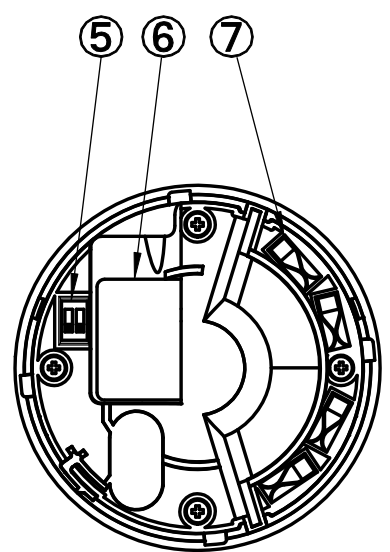
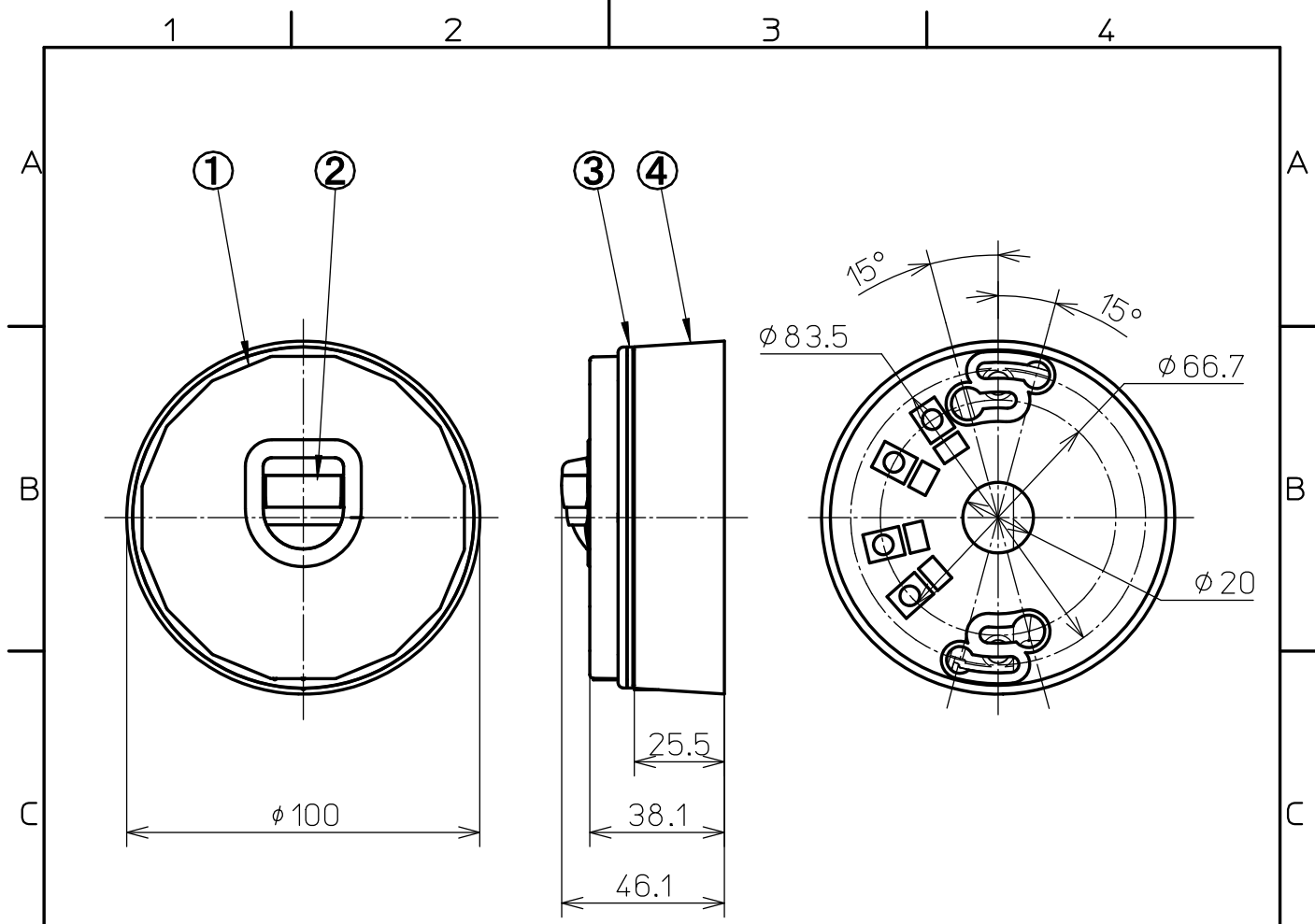
**発行**  
 2016/9/27  
 サクサプレジジョン株式会社

部番	名称	仕様	個数
1	ケース	ABS樹脂	1
2	発光部	透明レンズ	1
3	シャローベース	ABS樹脂	1
4	切替スイッチ	-	1
5	ラベル	-	1
6	中継端子	ばね用りん青銅	4
7			
8			

仕様	
定格電圧	DC 24V
定格時標準動作電流	C-3-15 設定: 67mA (1Hz) / 37mA (0.5Hz) C-3-4.7 設定: 29mA (1Hz) / 20mA (0.5Hz)
最大消費電流	C-3-15 設定: 142mA (1Hz) / 68mA (0.5Hz) C-3-4.7 設定: 71mA (1Hz) / 54mA (0.5Hz)
発光周期	1Hz / 0.5Hz
光度 (正面)	C-3-15 設定: 20cd以上
光度 (正面)	C-3-4.7 設定: 3.6cd以上
配光特性	EN54-23 準拠
質量	約200g

PROJECTION METHOD 投影法	THIRD ANGLE PROJECTION METHOD 第三角法	SCALE 尺度	1:2
MATERIAL 材質	*	FINISH 処理	*
DESCRIPTION 名称 / 型式	光警報装置 / FB200JC		
DWG. NO. 管理コード	1 2 3 4 5 6 7 8 9 10 FB200JC - C0001 B		

**SAXA Precision, Inc.**



ベース取外し時 裏面

**発行**  
2016/9/27  
サクサプレジジョン株式会社

部番	名称	仕様	個数
1	ケース	ABS樹脂	1
2	発光部	透明レンズ	1
3	シャローベース	ABS樹脂	1
4	Oリング	クロロプレンゴム	1
5	切替スイッチ	-	1
6	ラベル	-	1
7	中継端子	ばね用りん青銅	4
8			

仕様	
定格電圧	DC 24V
定格時標準動作電流	W-2.4-10 設定: 61mA (1Hz) / 36mA (0.5Hz) W-2.4-6 設定: 35mA (1Hz) / 25mA (0.5Hz)
最大消費電流	W-2.4-10 設定: 131mA (1Hz) / 64mA (0.5Hz) W-2.4-6 設定: 80mA (1Hz) / 52mA (0.5Hz)
発光周期	1Hz / 0.5Hz
光度 (正面)	W-2.4-10 設定: 40cd以上
光度 (正面)	W-2.4-6 設定: 14.4cd以上
配光特性	EN54-23 準拠
質量	約200g

PROJECTION METHOD	THIRD ANGLE PROJECTION METHOD	SCALE	
投影法	第三角法	尺度	1:2
MATERIAL		FINISH	
材質	*	処理	*
DESCRIPTION	光警報装置		
名称/型式	/ FB200JW		
DWG. NO.	1	2	3
管理コード	FB200JW - C0001 B		

**SAXA Precision, Inc.**