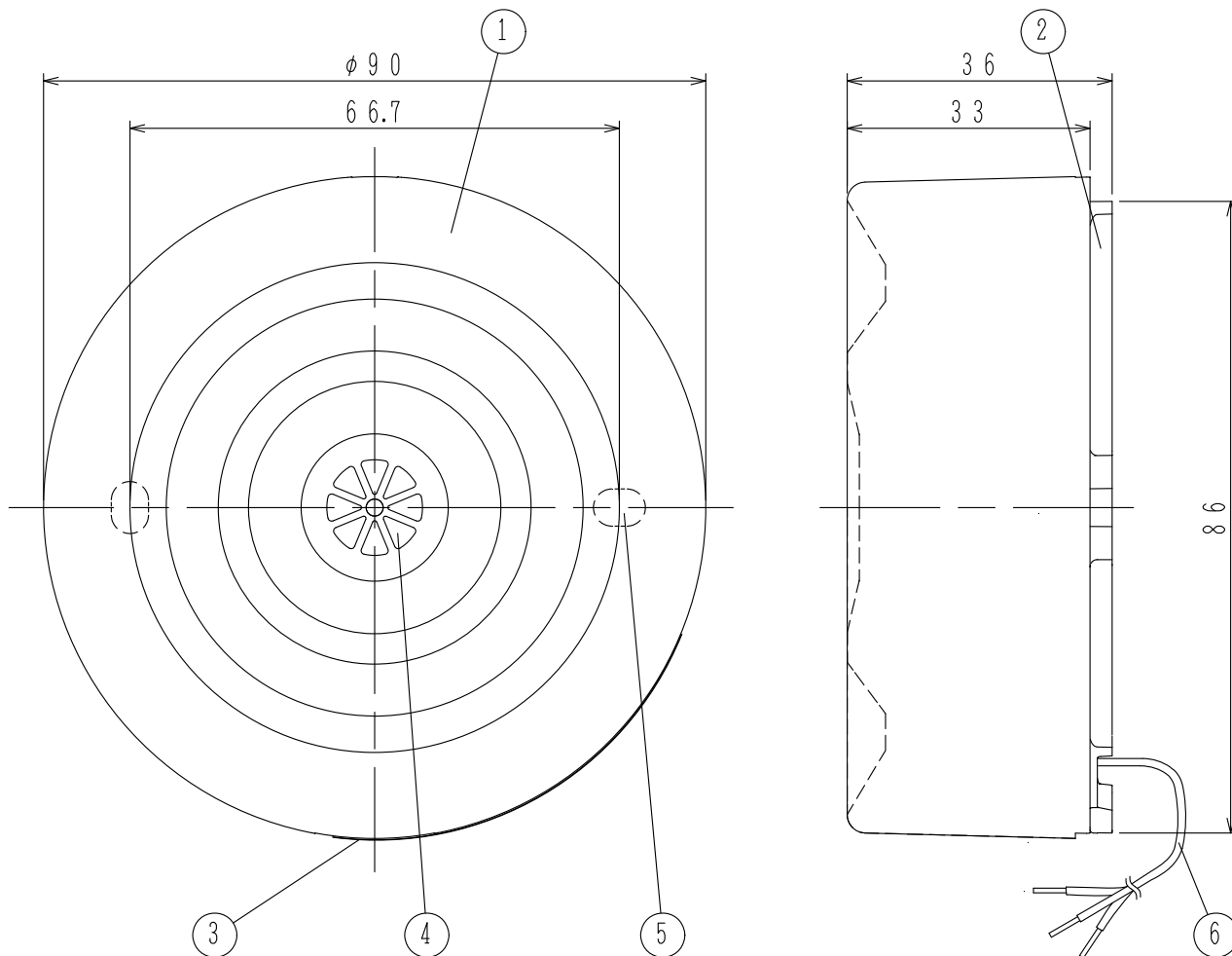


GKF06505

'18. 7.



仕 様

- (1) 種別：音響装置（電子ブザー）
- (2) 定格電圧：DC24V（全波整流可）
- (3) 使用電圧範囲：DC15～40V
- (4) 定格電流：15mA
- (5) 音量：90dB以上/1m（連続音）
- (6) 発音方式：圧電素子振動方式
- (7) 鳴動音：連続音/断続音\*
- (8) 主材：ポリカーボネート系樹脂（自己消火性）  
（赤色 マンセル5R4/14近似色）
- (9) 使用温度範囲：-10～50℃（結露なきこと）
- (10) 質量：約100g
- (11) リード線長：160mm

※：鳴動音は結線によります。  
 連続音：赤（+）と青（-）使用時  
 断続音：赤（+）と緑（-）使用時

FBZJ002-R型  
 音響装置（電子ブザー）  
 外観図

発行 第1技術部火報管理課 縮尺 ㄨ

図番 FBZJ6071 0

能美防災株式会社

番号	名 称	番号	名 称	番号	名 称	番号	名 称
1	カバー	3	機器銘板シール	5	取付穴（背面） 5×7長穴	6	リード線（赤・青・緑）
2	本体	4	音響穴				