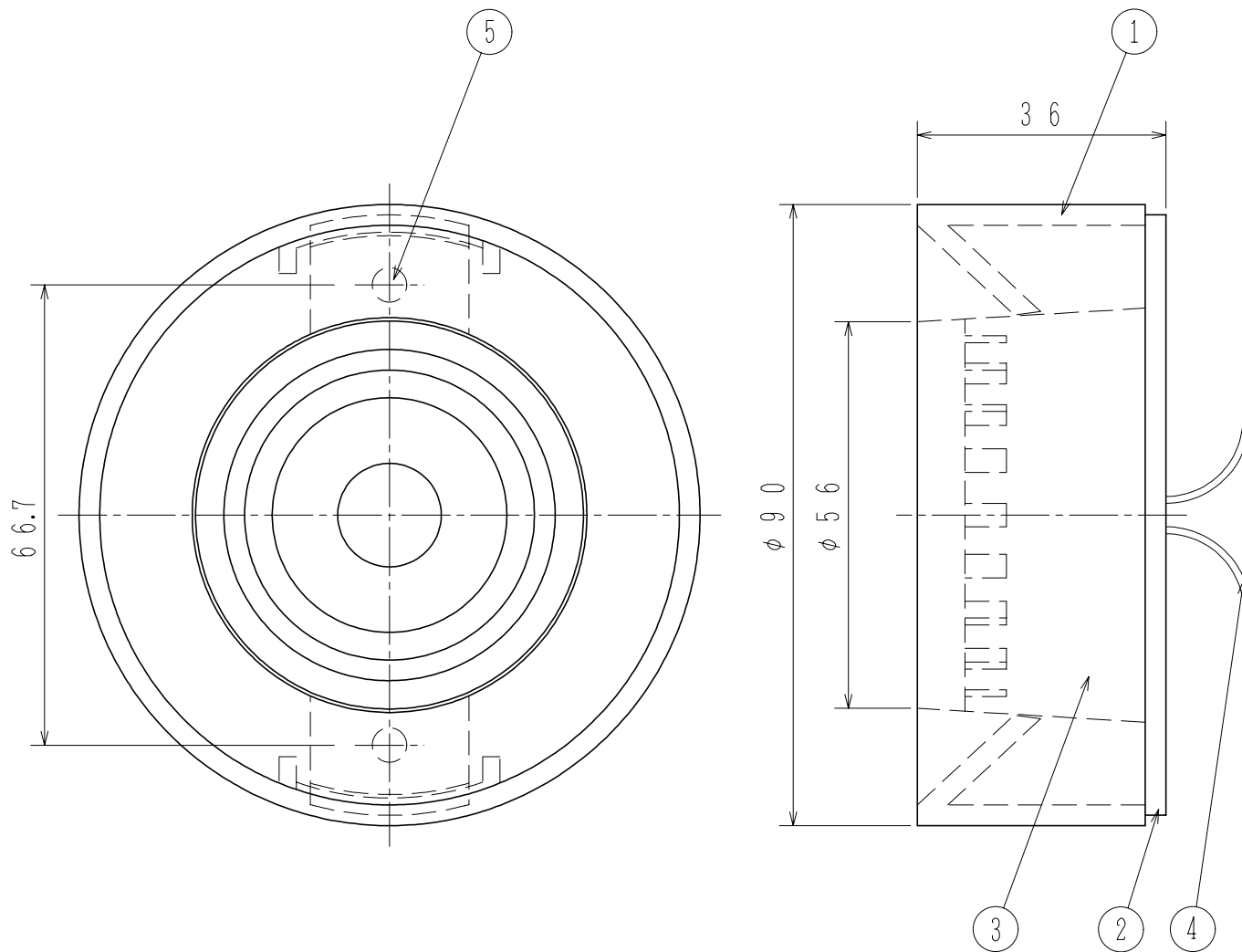


GKF01510

97. 1.



仕 様

- (1) 種別：音響装置（電子ブザー）
- (2) 定格電圧：DC 24 V
- (3) 使用電圧範囲：DC 15 ~ 40 V
- (4) 消費電流：15 mA
- (5) 使用温度範囲：-20℃ ~ 60℃
- (6) 音量：90 dB以上
- (7) 鳴動：  
 連続音 [リード線 赤 (+) BC / 青 (-) BF 1]  
 断続音 [リード線 赤 (+) BC / 緑 (-) BF 2]
- (8) 発音方式：圧電素子振動方式
- (9) 主材：（ケース本体）樹脂 赤色  
 （カバー）樹脂 赤色
- (10) 重量：150 g

FBZ11型

ノーミ電子サイレン

（電子ブザー）

発行 技術部管理課 縮尺 1/2

図番 FBZ6049 ①

能美防災株式会社

番号	名 称	番号	名 称	番号	名 称	番号	名 称
1	カバ ー	3	ケース本体	5	取付孔 (φ5×2ヶ所)		
2	ベ ー ス	4	リード線				