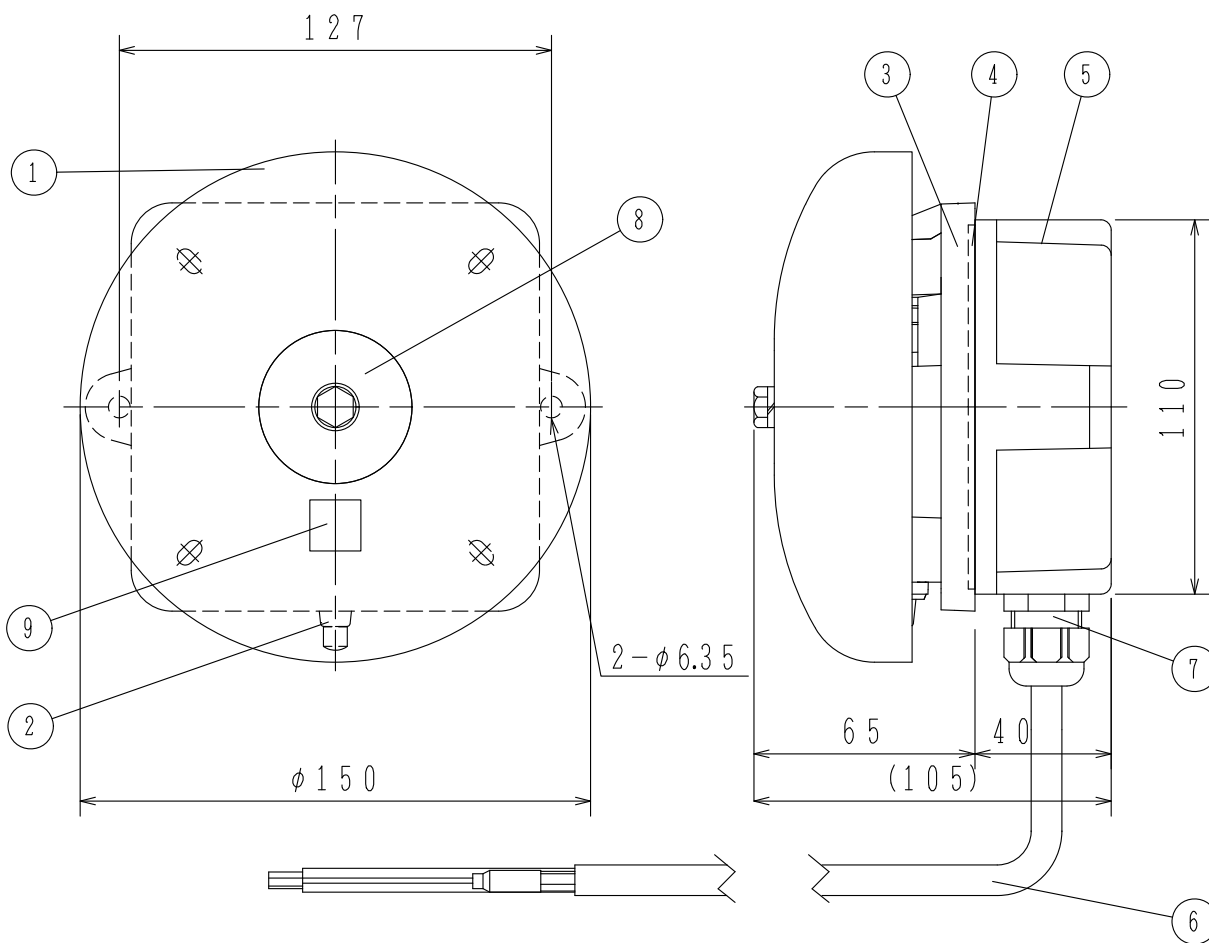


GKF06223

'16.7.



仕 様

- (1) 種別；音響装置，非常警報設備用，防雨型
 (2) 型式番号；認評非第13～58号
 (3) 定格電圧，電流；DC24V，10mA
 (4) 使用温度範囲； -10°C ～ 50°C
 (5) 音量；90dB以上/1m
 (6) 鳴動方式；モーター駆動方式
 (7) 主材；〔ゴング〕 アルミニウム合金 t1.5～4.0mm
 〔ハウジング〕 ABS樹脂
 〔防水ボックス〕 アルミニウム合金 t4.0mm
 (8) 仕上；〔鐘，防水ボックス〕 焼付塗装
 (マンセル 7.1R3.6/12.8近似色)
 (9) 質量；約950g

FBW013-EB型

音響装置，非常警報設備用，防雨型，露出配管用

外 観 図

発行 第1技術部火報管理課 縮尺

7

図
番

FBW6067

②

能美防災株式会社

| 番号 | 名 称 | 番号 | 名 称 | 番号 | 名 称 | 番号 | 名 称 |
|----|-------|----|-----------------|----|--------|----|-----|
| 1 | ゴング | 4 | 防水パッキン | 7 | スキントップ | | |
| 2 | 打棒 | 5 | 防水ボックス | 8 | 銘板 | | |
| 3 | ハウジング | 6 | 接続ケーブル (880±50) | 9 | 合格証票 | | |