

仕 様 欄

火災報知機

(1) 種別：消火栓始動スイッチ

埋込型

(2) 主材：プレート t1.2 鋼板

(3) 仕上：赤色メラミン焼付塗装

(4) 電源：AC100V, 200V

(5) 埋込ボックス：JIS-C-8336

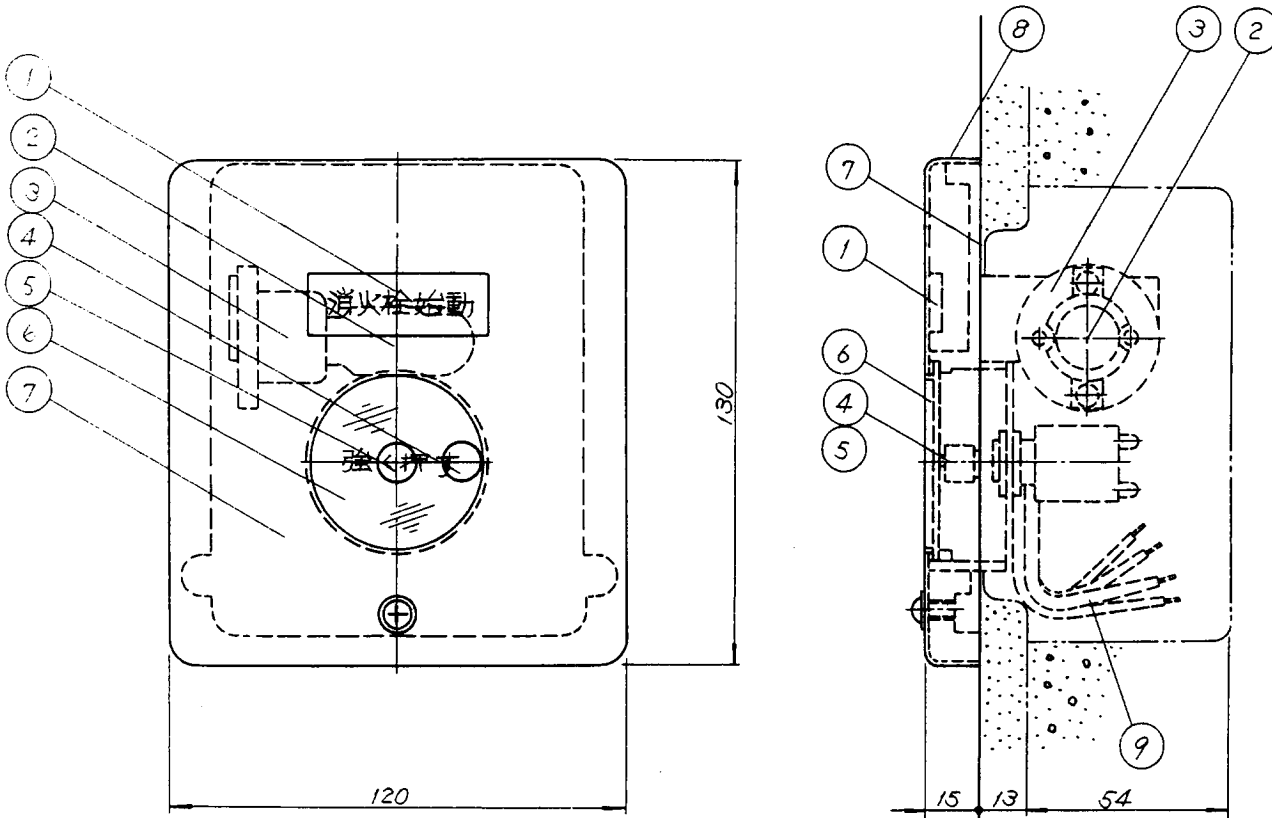
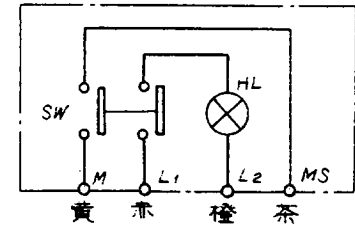
大形四角アウトレットボックス 深形

119 × 119 × 54

(6) 塗代カバー：JIS-C-8339 ①

スイッチカバー 2ヶ用

(7) 結線



能美防災株式会社

発行 技術部管理課

FMH055-A200型 押釦スイッチ

図番

FMH-6040

番号	名 称	番号	名 称	番号	名 称	番号	名 称
1	装置銘板	4	押釦スイッチ (OFF)	7	部品取付板		
2	応答表示灯	5	押釦スイッチ (ON)	8	プレート		
3	ランプソケット	6	フレキシガラス	9	リード線		