

仕様 縮尺

火災報知機

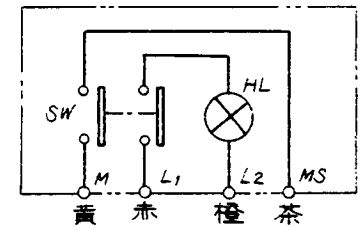
(1)種別：消火栓始動スイッチ
露出型

(2)主材：プレート $t1.2$ 鋼板
露出ボックス $t1.2$ 鋼板

(3)仕上：赤色メラミン焼付塗装

(4)電源：AC100V, 200V

(5)結線



a: 電線引込孔 $\phi 15$ 孔

b: 本体取付孔 4- $\phi 6$ 孔

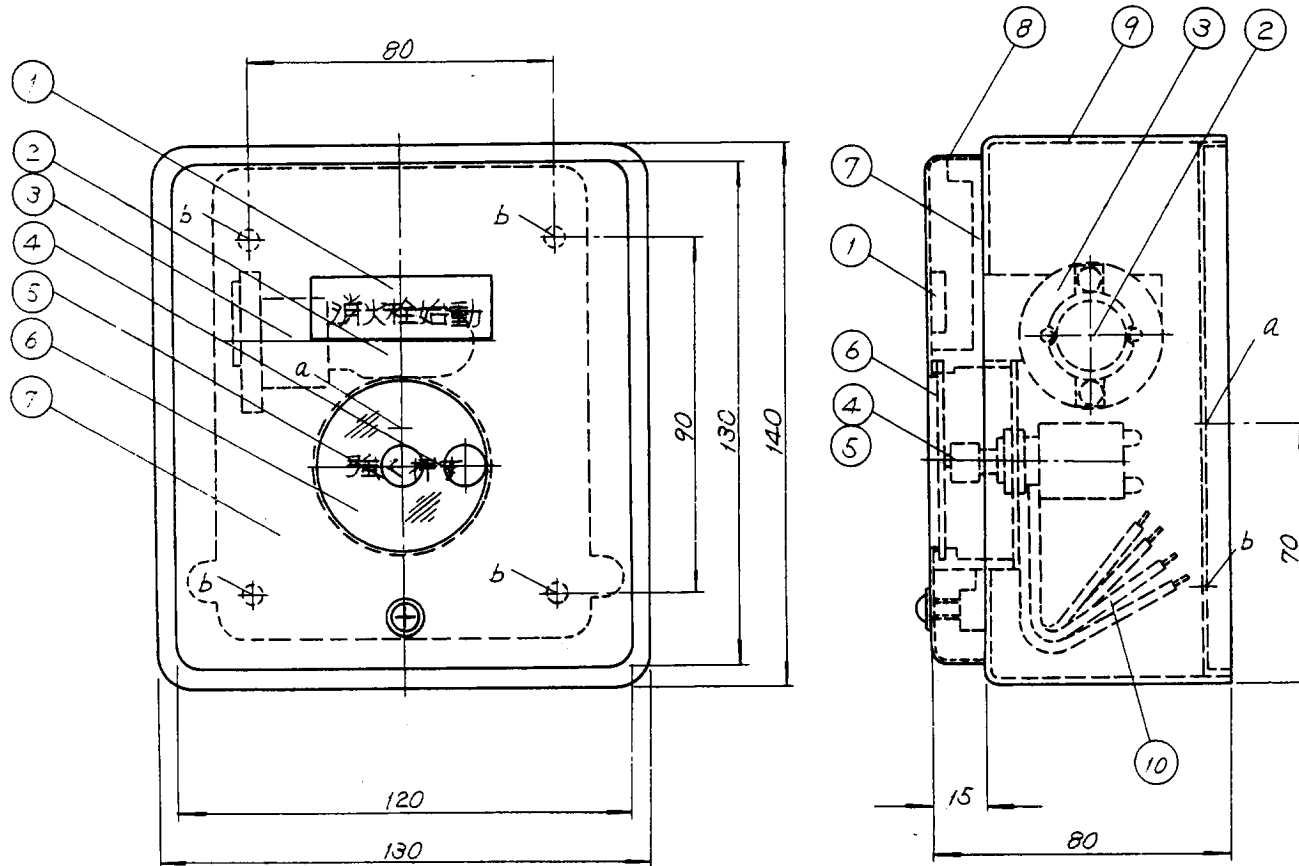
能美防災株式会社

発行 技術部管理課

FMH015-A200型押釦スイッチ

図番

FMH-6039



番号	名称	番号	名称	番号	名称	番号	名称
1	装置銘板	4	押釦スイッチ (OFF)	7	部品取付板	10	リード線
2	応答表示灯	5	押釦スイッチ (ON)	8	プレート		
3	ランプソケット	6	フレキシガラス	9	露出ボックス		