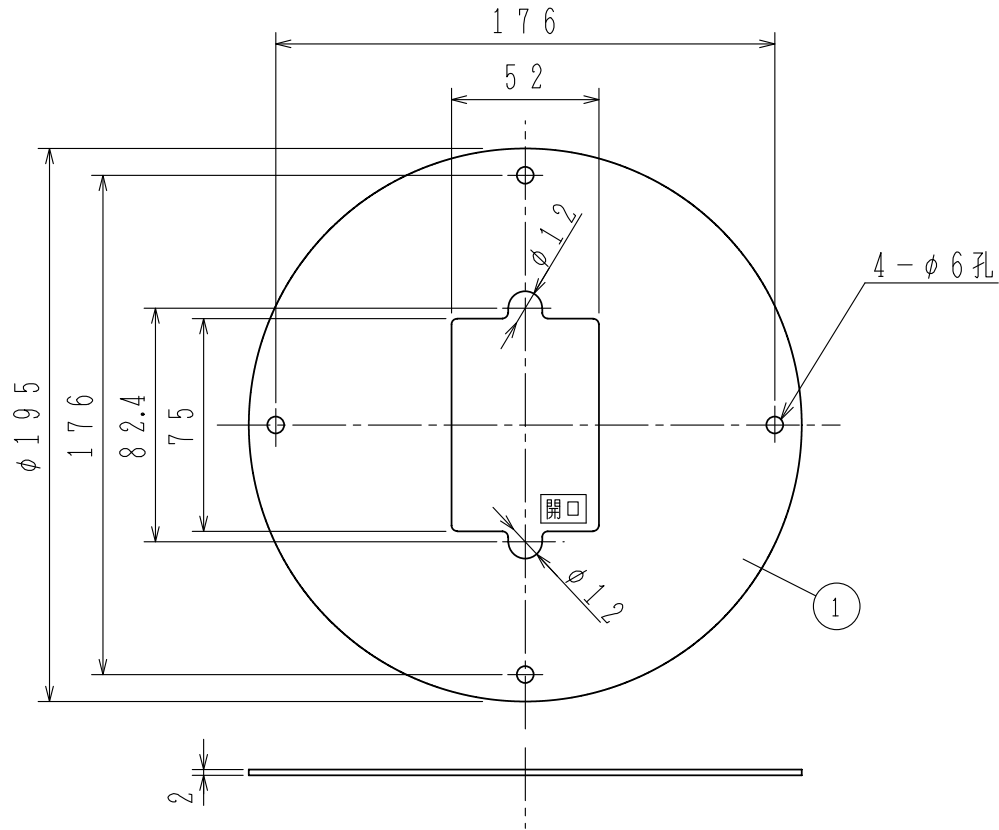


GKF06104

16・1・



仕 様

- (1) 品名：156型シリーズ発信機用リニューアルプレート用防雨パッキン
- (2) 主材：ゴム
- (3) 色：黒色
- (4) 適用機器：
156型シリーズ発信機用リニューアルプレート
(製作図は図番Z8304を参照)

ZPWJ005型
156型シリーズ発信機用
リニューアルプレート用防雨パッキン
外觀図

発行	第1技術部火報管理課	縮尺	λ
図番	ZPWJ8321		◇
能美防災株式会社			

番号	名 称	番号	名 称	番号	名 称
1	防雨パッキン				