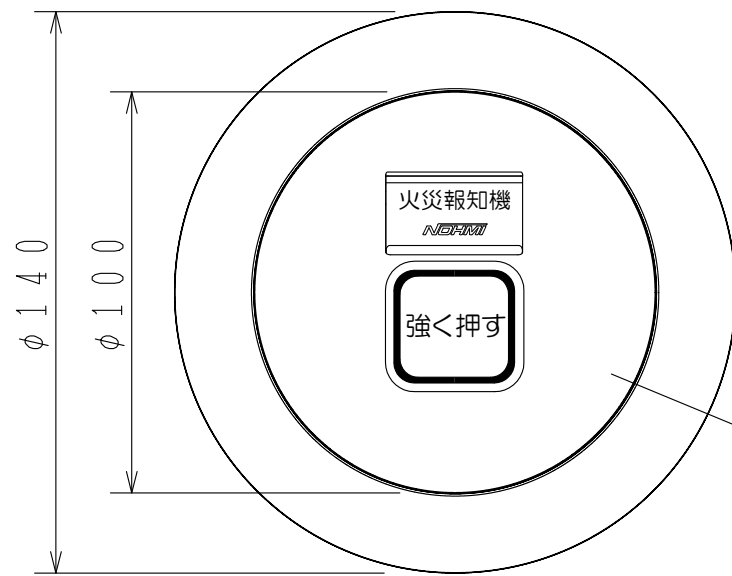
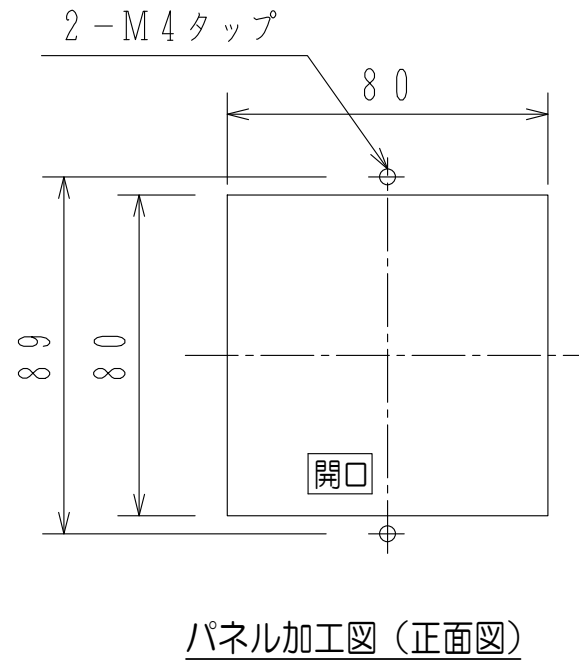
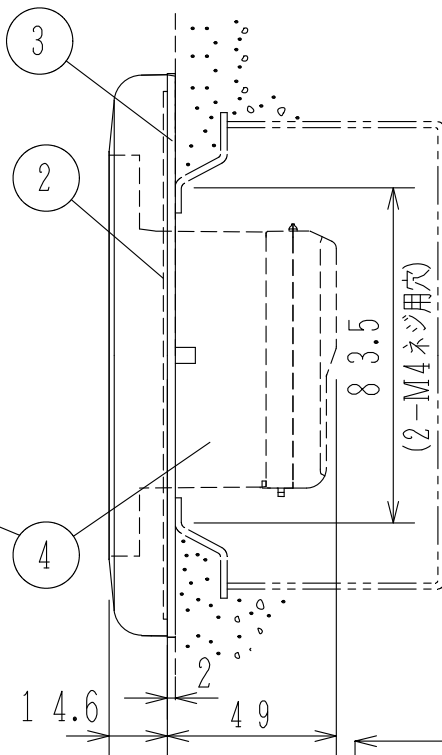


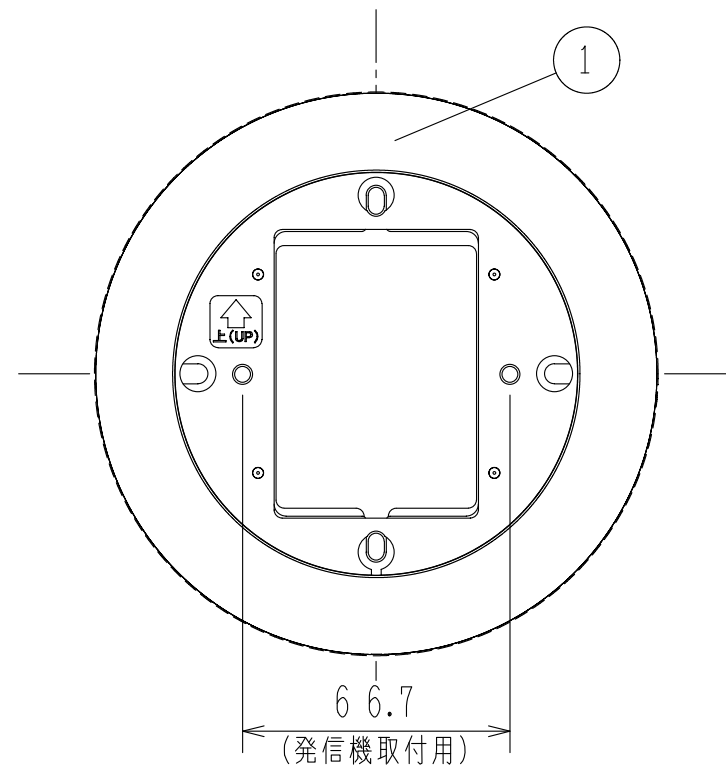
※防雨パッキンは
屋外型のみ使用



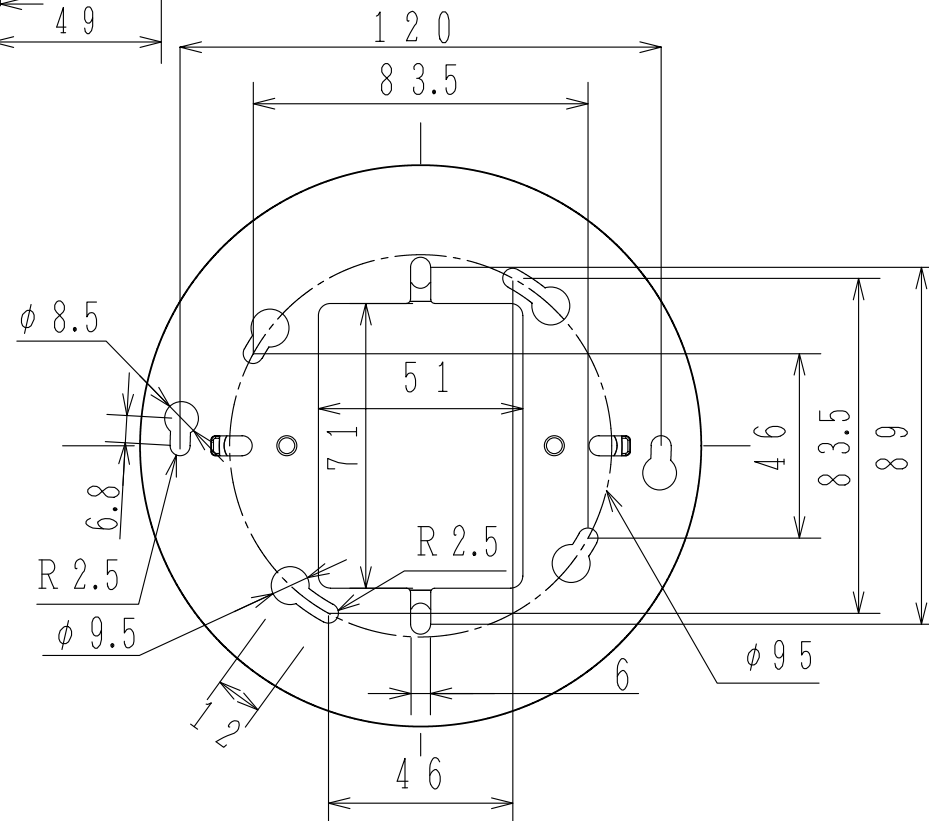
発信機組合せ例 (正面図)



パネル加工図 (正面図)



発信機アダプタプレート図 (正面図)



取付寸法 (正面図)

仕 様

- (1) 品名：発信機用アダプタプレート
- (2) 主材：(化粧プレート) ポリカーボネート系樹脂 (自己消火性)
:(互換プレート) 鋼板
- (3) 仕上げ：(化粧プレート) 赤色 (マンセル5R4/14近似色)
- (4) 適合発信機：FMMJ102-U/UW型
FMMJ202-U/UW型
FMRJ102-U/UW型
FMBJ102-U/UW型
- (5) 適合ボックス
 - ・JIS C 8340
2個用スイッチボックス深形 (カバー付)
 - ・JIS C 8340
大形四角アウトレットボックス深形
(大形四角スイッチカバー2個用付)

※本アダプタプレートは、上記適合発信機 (φ100タイプ) を、旧機種 of 発信機 (φ140タイプ) 取付穴や上記適合ボックスに取り付けるための製品です。

使用機器	型名	種別	防雨パッキン	質量
	ZBMJ002-U	屋内型	なし	約130g
	ZBMJ002-UW	屋外型	あり	約170g

ZBMJ002-U/UW型
発信機用アダプタプレート
外観図

発行 第1技術部火報管理課 縮尺 ㄨ

図番 ZBMJ8299 ②

能美防災株式会社

番号	名称	番号	名称	番号	名称
1	化粧プレート (φ140)	4	発信機 (別途手配)		
2	互換プレート (φ131.6)				
3	防雨パッキン (屋外型のみ) (φ140.6)				