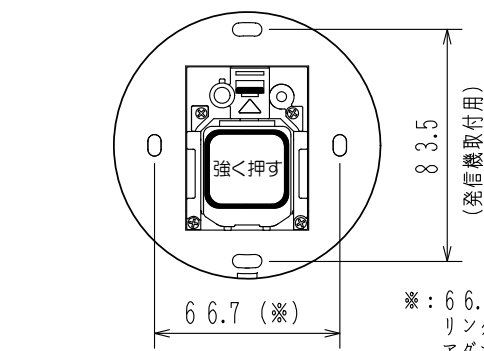
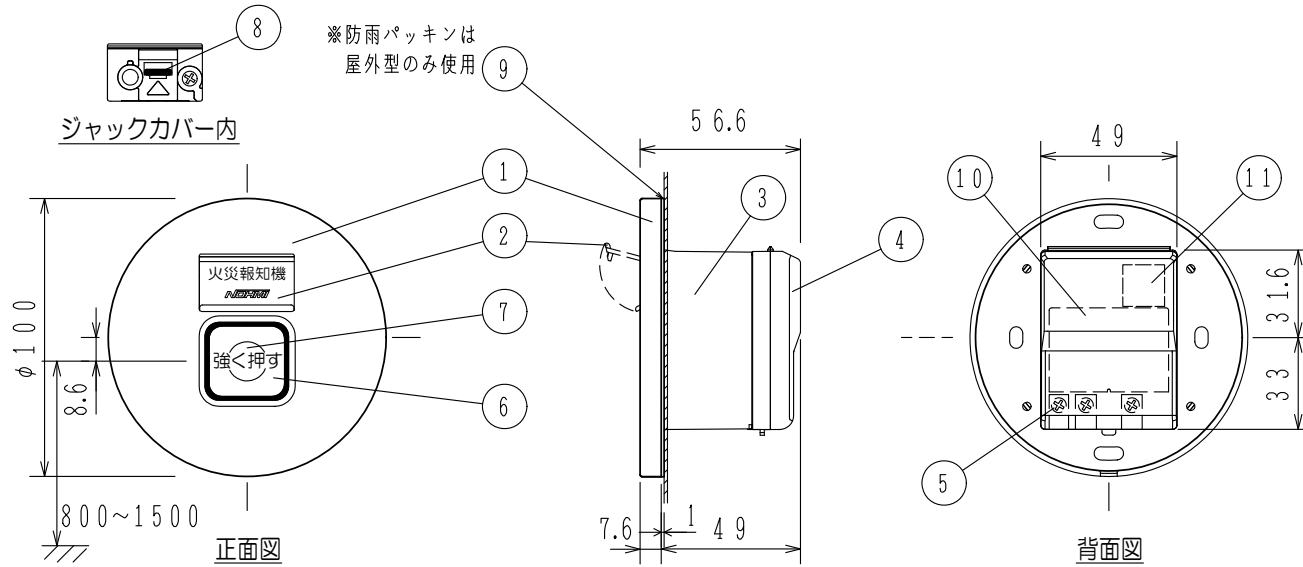
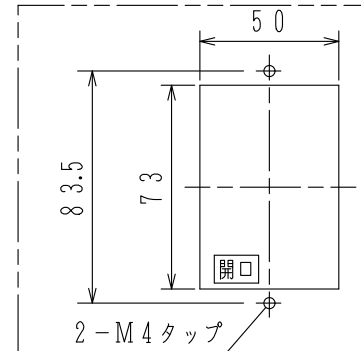


GKF06342

' 17. 1.



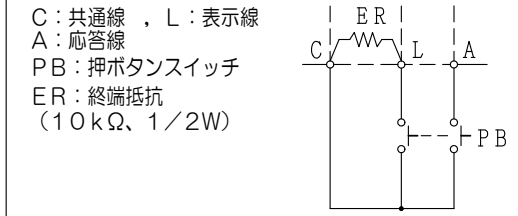
※：66.7mmピッチは発信機単体設置時ではなく、リング型表示灯、露出ボックスまたは発信機用アダプタプレートを用いる際に使用します。



仕 様

- (1) 種別：P型2級発信機
  - (2) 定格電圧・電流：DC30V, 500mA
  - (3) 接続可能受信機：当社製P型2級受信機
  - (4) 使用温度範囲：-10~50° C (屋内型)  
-20~70° C (屋外型)
  - (5) 主材：ポリカーボネート系樹脂 (自己消火性)
  - (6) 仕上げ：(プレート) 赤色 (マンセル5R4/14近似色)
- (注) 本製品は埋込ボックスへの取り付けはできません。  
埋込ボックスへ取り付ける場合は、発信機用アダプタプレート (ZBMJ002-U/UW) が必要になります。その場合、  
外観が変わりますので注意してください。

回路図



FMMJ202-U/UW型  
P型2級発信機，埋込型  
外観図

番号	名 称	番号	名 称	番号	名 称	番号	名 称
1	プレート (赤色)	4	端子カバー	7	押ボタンスイッチ	10	機器銘板 (カバー内)
2	ジャックカバー (赤色)	5	端子	8	リセットレバー (水色)	11	合格証票 (カバー内)
3	本体	6	保護板	9	防雨パッキン (屋外型のみ) (φ100)		

発行 第1技術部火報管理課 縮尺 1/2

図番 FMMJ8147 ①

能美防災株式会社