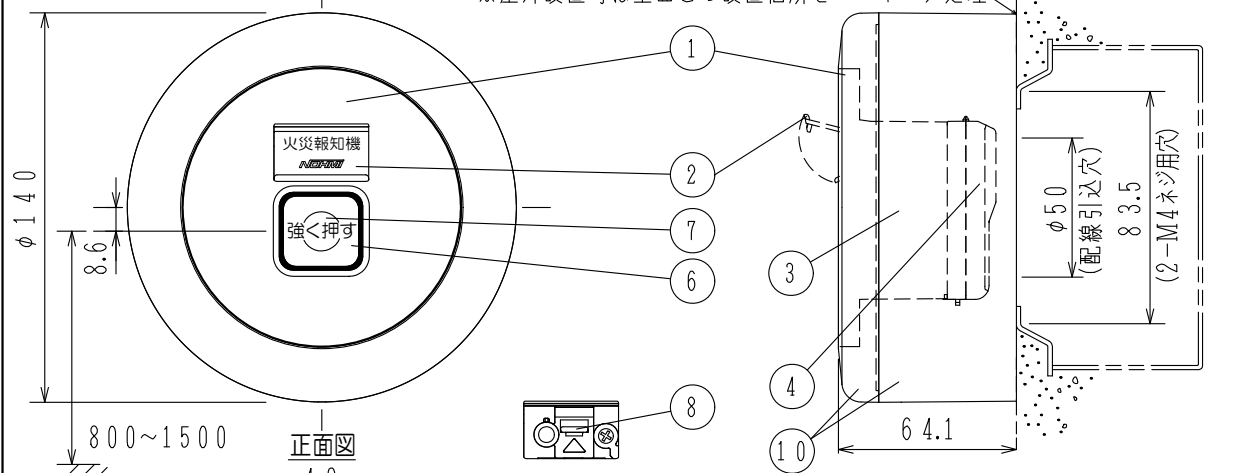


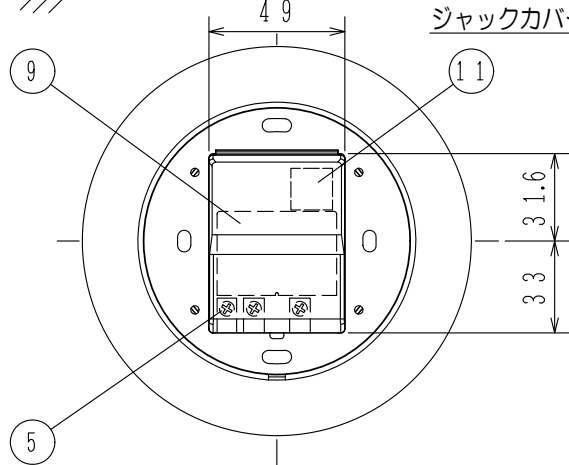
GKF06341

' 17. 1.

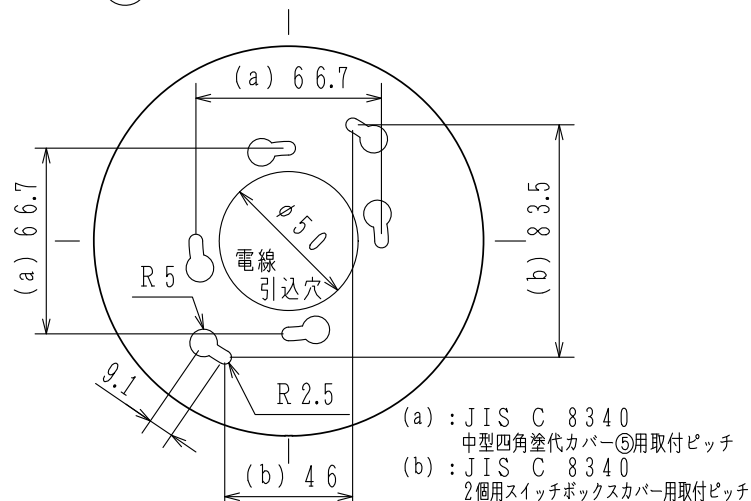
※屋外設置時は壁面との設置個所をコーキング処理



ジャックカバー内



背面図



取付寸法図(露出ボックス正面図)

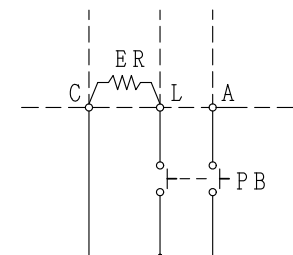
使用機器	組合せ型名	個別型名(発信機)	個別型名(露出ボックス)	種別	国検型式番号	コーキング処理
	FMMJ202-R	FMMJ202-U	ZBMJ002-R	屋内型	発第26~7号	不要
	FMMJ202-RW	FMMJ202-UW		屋外型	発第26~8号	必要

## 仕様

- (1) 種別: P型2級発信機
- (2) 定格電圧・電流: DC30V, 500mA
- (3) 接続可能受信機: 当社製P型2級受信機
- (4) 使用温度範囲: -10~50°C (屋内型)  
-20~70°C (屋外型)
- (5) 主材: ポリカーボネート系樹脂 (自己消火性)
- (6) 仕上げ: 赤色 (マンセル5R4/14近似色)
- (7) 質量: 約425g
- (8) 適合ボックス:
  - ・JIS C 8340 2個用スイッチボックス (カバー付)
  - ・JIS C 8340 大形四角アウトレットボックス深形 (大形四角スイッチカバー2個用付)
  - ・JIS C 8340 中形四角アウトレットボックス形 (カバー付)

## 回路図

C: 共通線, L: 表示線  
A: 応答線  
PB: 押ボタンスイッチ  
ER: 終端抵抗  
(10kΩ, 1/2W)



FMMJ202-R/RW型

P型2級発信機, 露出型

外観図

発行 第1技術部火報管理課 縮尺 1/2

図番

FMMJ8151

3

能美防災株式会社

番号	名称	番号	名称	番号	名称	番号	名称
1	プレート (赤色)	4	端子カバー	7	押ボタンスイッチ	10	露出ボックス (赤色)
2	ジャックカバー (赤色)	5	端子	8	リセットレバー (水色)	11	合格証票 (カバー内)
3	本体	6	保護板	9	機器銘板 (カバー内)		