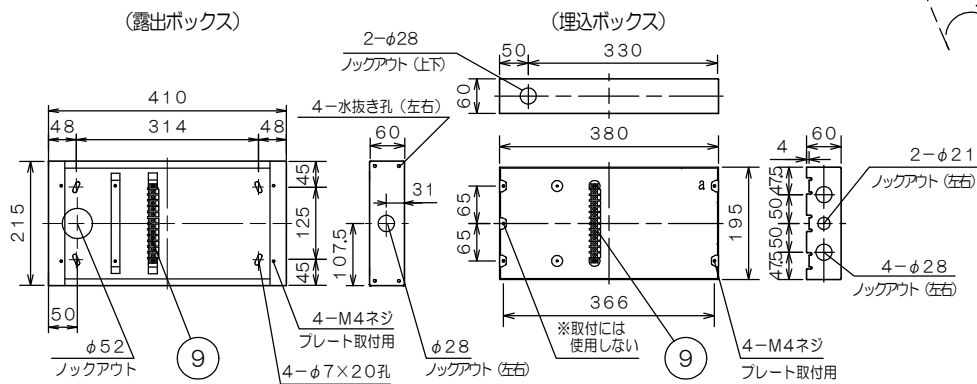


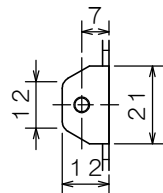
仕様	
(1) 種別:	機器収容箱, 縦型, 防雨型
(2) 使用温度範囲:	-10℃~40℃
(3) 音量:	90dB以上 at 1m
(4) 主材:	プレート: (扉) SUS t1.5 (枠) SUS t1.2 露出ボックス: SUS t1.2 埋込ボックス: 鋼板 t1.6
(5) 仕上:	プレート, 露出ボックス: ヘアライン仕上げ 埋込ボックス: 黒色塗装
(6) 内蔵機器:	発信機 P型1級 (FMMJ102-UW型: 発第26~2号) P型1級 (R型用) (FMRJ102-UW型: 発第26~4号) アドレスابل (R型用) (FMBJ102A-UW型: 発第2024~6号) 表示灯 FLPJ004-W型 (LED: AC/DC24V, 15mA) 音響装置 FBMJ001/-D型: 認評音第2022~1号 (DC24V, 10mA)
注)	本機はすべて組品型名となっておりますが、手配は構成機器ごとに行ってください。

取付寸法図



使用機器	組品型名	構造	発信機	ベル	構成機器		質量 (kg)
					プレート	ボックス	
	FWLJ007A-R-P1WS	露出型	P型1級	FBMJ001	ZBPJ007A-P1WS	ZBRJ003A-TS	5.4
	FWLJ007A-U-P1WS	埋込型	(FMMJ102-UW)			ZBCJ006-T	4.9
	FWLJ007A-R-P1DWS	露出型	P型1級	FBMJ001-D	ZBPJ007A-P1DWS	ZBRJ003A-TS	5.4
	FWLJ007A-U-P1DWS	埋込型	(FMMJ102-UW)			ZBCJ006-T	4.9
	FWLJ007A-R-RDWS	露出型	P型1級 (R型用)	FBMJ001-D	ZBPJ007A-RDWS	ZBRJ003A-TS	5.4
	FWLJ007A-U-RDWS	埋込型	(FMRJ102-UW)			ZBCJ006-T	4.9
	FWLJ007B-R-ADWS	露出型	アドレスابل (R型用)	FBMJ001-D	ZBPJ007B-ADWS	ZBRJ003A-TS	5.4
	FWLJ007B-U-ADWS	埋込型	(FMBJ102A-UW)			ZBCJ006-T	4.9

a: 4-取付孔 (下図参照)



FWLJ007シリーズ	
機器収容箱, 防雨型, ステンレス製	
外観図 (横型使用例)	
発行	第1技術部火報管理課 縮尺 1/2
図番	FWLJ8178
能美防災株式会社	

番号	名称	番号	名称	番号	名称	番号	名称	番号	名称	番号	名称
1	音響孔 (防水フィルム付)	3	表示灯 (防雨パッキン付)	5	プレート	7	埋込ボックス	9	端子 (12P)		
2	プレート止めねじ	4	発信機 (防雨パッキン付)	6	露出ボックス	8	音響装置 (ベル)				