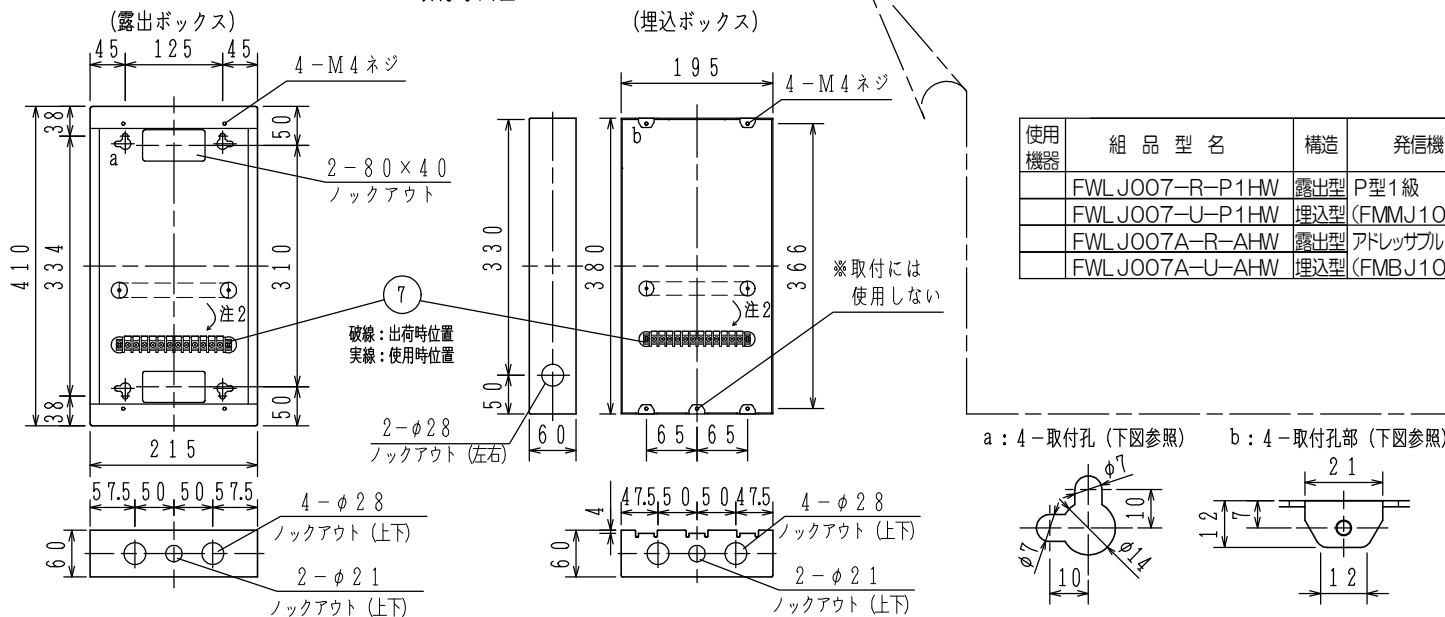


仕様	
(1) 種別:	機器収容箱, 縦型, 防雨型, 非常放送対応型
(2) 使用温度範囲:	-10℃~50℃
(3) 主材:	プレート, 露出ボックス: 鋼板 t 1.2 埋込ボックス: 鋼板 t 1.6
(4) 仕上:	プレート, 露出ボックス: 焼付塗装 ノーマルホワイト (NW) (マンセルN8.7半ツヤ近似色) 埋込ボックス: 黒色塗装
(5) 内蔵機器:	発信機 P型1級 (FMMJ102-UW型: 発第26~2号) アドレスابل (R型用) (FMBJ102A-UW型: 発第2024~6号)
表示灯	FLPJ004-W型 (LED: AC/DC24V, 1.5mA)
注1)	本機はすべて組品型名となっておりますが、手配は構成機器ごとに行ってください。
注2)	露出/埋込ボックスは、ベル有りタイプと共用のため、非常放送対応型として使用する場合は、ボックス内の端子位置を出荷時位置から現場にて下側に付けかえてください。

取付寸法図



使用機器	組品型名	構造	発信機	構成機器		質量 (kg)
				プレート	ボックス	
	FWLJ007-R-P1HW	露出型	P型1級	ZBPJ007-P1HW	ZBRJ003A-T	4.3
	FWLJ007-U-P1HW	埋込型	(FMMJ102-UW)		ZBCJ006-T	4.4
	FWLJ007A-R-AHW	露出型	アドレスابل (R型用)	ZBPJ007A-AHW	ZBRJ003A-T	4.3
	FWLJ007A-U-AHW	埋込型	(FMBJ102A-UW)		ZBCJ006-T	4.4

FWLJ007シリーズ			
機器収容箱、防雨型、非常放送対応型			
外観図			
発行	第1技術部火報管理課	縮尺	1/2
図番	FWLJ8172		③
能美防災株式会社			

番号	名称	番号	名称	番号	名称	番号	名称	番号	名称	番号	名称
1	表示灯 (防雨/パッキン付)	3	発信機 (防雨/パッキン付)	5	露出ボックス	7	端子 (12P)				
2	プレート止めねじ	4	プレート	6	埋込ボックス						