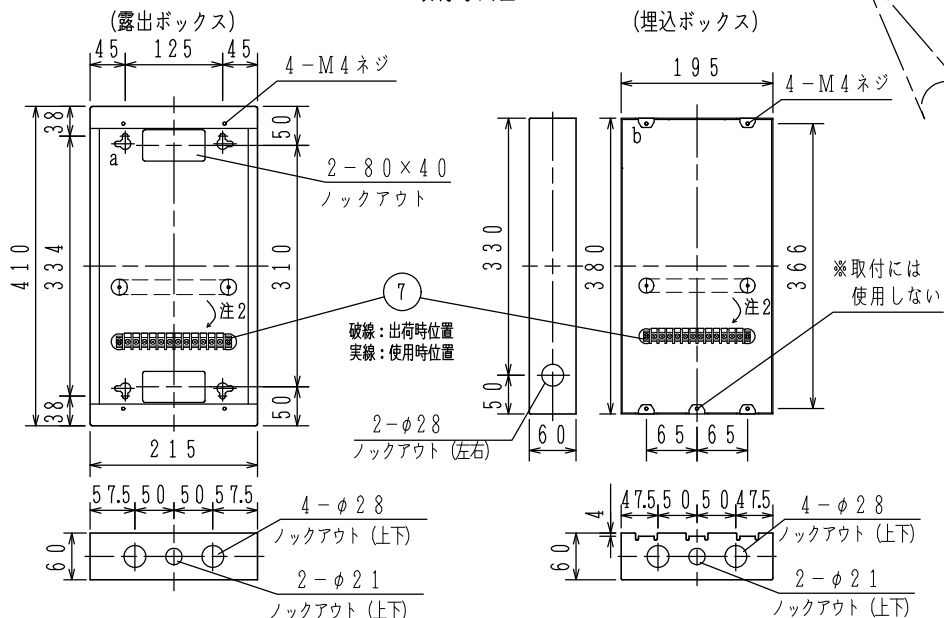


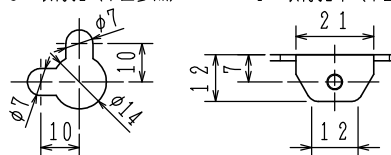
仕様	
(1) 種別:	機器収容箱、縦型、屋内型、非常放送対応型
(2) 使用温度範囲:	-10℃~50℃
(3) 主材:	プレート、露出ボックス: 鋼板 t 1.2 埋込ボックス: 鋼板 t 1.6
(4) 仕上:	プレート、露出ボックス: 焼付塗装 ノーミホホワイト (NW) (マンセルN8.7半ツヤ近似色) 埋込ボックス: 黒色塗装
(5) 内蔵機器:	
発信機	P型1級 (FMMJ102-U型: 発第26~1号) P型1級 (R型用) (FMRJ102-U型: 発第26~3号) アドレスサブル (R型用) (FMBJ102A-U型: 発第2024~5号)
表示灯	FLPJ004型 (LED: AC/DC24V, 15mA)
注1)	本機はすべて組品型名となっておりますが、手配は構成機器ごとに行ってください。
注2)	露出/埋込ボックスは、バル有りタイプと共用のため、非常放送対応型として使用する場合は、ボックス内の端子位置を出荷時位置から現場にて下側に付けかえてください。

取付寸法図



使用機器	組品型名	構造	発信機	構成機器		質量 (kg)
				プレート	ボックス	
	FWLJ007-R-P1H	露出型	P型1級	ZBPJ007-P1H	ZBRJ003A-T	3.6
	FWLJ007-U-P1H	埋込型	(FMMJ102-U)		ZBCJ006-T	3.7
	FWLJ007-R-RH	露出型	P型1級 (R型用)	ZBPJ007-RH	ZBRJ003A-T	3.6
	FWLJ007-U-RH	埋込型	(FMRJ102-U)		ZBCJ006-T	3.7
	FWLJ007A-R-AH	露出型	アドレスサブル (R型用)	ZBPJ007A-AH	ZBRJ003A-T	3.6
	FWLJ007A-U-AH	埋込型	(FMBJ102A-U)		ZBCJ006-T	3.7

a: 4-取付孔 (下図参照)    b: 4-取付孔部 (下図参照)



FWLJ007シリーズ			
機器収容箱、屋内型、非常放送対応型			
外観図			
発行	第1技術部	火報管理課	縮尺 1/2
図番	FWLJ8171		②
能美防災株式会社			

番号	名称	番号	名称	番号	名称	番号	名称	番号	名称	番号	名称
1	表示灯	3	発信機	5	露出ボックス	7	端子 (12P)				
2	プレート止めねじ	4	プレート	6	埋込ボックス						