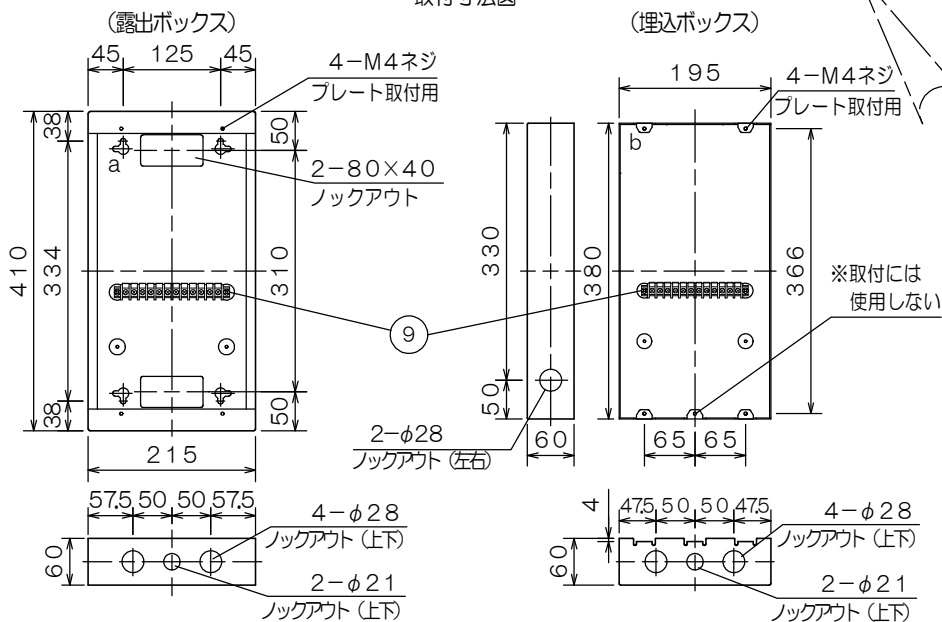


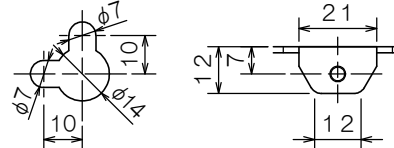
仕 様	
(1) 種別	機器収容箱, 縦型, 屋内型
(2) 使用温度範囲	-10℃~40℃
(3) 音量	90dB以上 at 1m
(4) 主材	プレート, 露出ボックス: 鋼板 t.1.2 埋込ボックス: 鋼板 t.1.6
(5) 仕上	プレート, 露出ボックス: 焼付塗装 ノーミホホワイト (NW) (マンセルN8.7半ツヤ近似色) 埋込ボックス: 黒色塗装
(6) 内蔵機器	発信機 P型1級 (FMMJ102-U型: 発第26~1号) P型2級 (FMMJ202-U型: 発第26~7号) P型1級 (R型用) (FMRJ102-U型: 発第26~3号) アドレスサブル (R型用) (FMBJ102A-U型: 発第2024~5号) 表示灯 FLPJ004型 (LED: AC/DC24V, 15mA) 音響装置 FBMJ001/-D型: 認評音第2022~1号 (DC24V, 10mA)
注	本機はすべて組品型名となっておりますが、手配は構成機器ごとに行ってください。

取付寸法図



使用機器	組品型名	構造	発信機	ベル	構成機器		質量 (kg)
					プレート	ボックス	
	FWLJ007A-R-P1	露出型	P型1級	FBMJ001	ZBPJ007A-P1	ZBRJ003A-T	4.2
	FWLJ007A-U-P1	埋込型	(FMMJ102-U)			ZBCJ006-T	4.3
	FWLJ007A-R-P1D	露出型	P型1級	FBMJ001-D	ZBPJ007A-P1D	ZBRJ003A-T	4.2
	FWLJ007A-U-P1D	埋込型	(FMMJ102-U)			ZBCJ006-T	4.3
	FWLJ007A-R-RD	露出型	P型1級 (R型用)	FBMJ001-D	ZBPJ007A-RD	ZBRJ003A-T	4.2
	FWLJ007A-U-RD	埋込型	(FMRJ102-U)			ZBCJ006-T	4.3
	FWLJ007B-R-AD	露出型	アドレスサブル (R型用)	FBMJ001-D	ZBPJ007B-AD	ZBRJ003A-T	4.2
	FWLJ007B-U-AD	埋込型	(FMBJ102A-U)			ZBCJ006-T	4.3
	FWLJ007A-R-P2	露出型	P型2級	FBMJ001	ZBPJ007A-P2	ZBRJ003A-T	4.2
	FWLJ007A-U-P2	埋込型	(FMMJ202-U)			ZBCJ006-T	4.3

a: 4-取付孔 (下図参照)    b: 4-取付孔部 (下図参照)



FWLJ007シリーズ  
機器収容箱, 屋内型  
外観図

発行 第1技術部火報管理課 縮尺 1/2

FWLJ8168

能美防災株式会社

番号	名称	番号	名称	番号	名称	番号	名称	番号	名称	番号	名称
1	音響孔	3	表示灯	5	プレート	7	埋込ボックス	9	端子 (12P)		
2	プレート止めねじ	4	発信機	6	露出ボックス	8	音響装置 (ベル)				