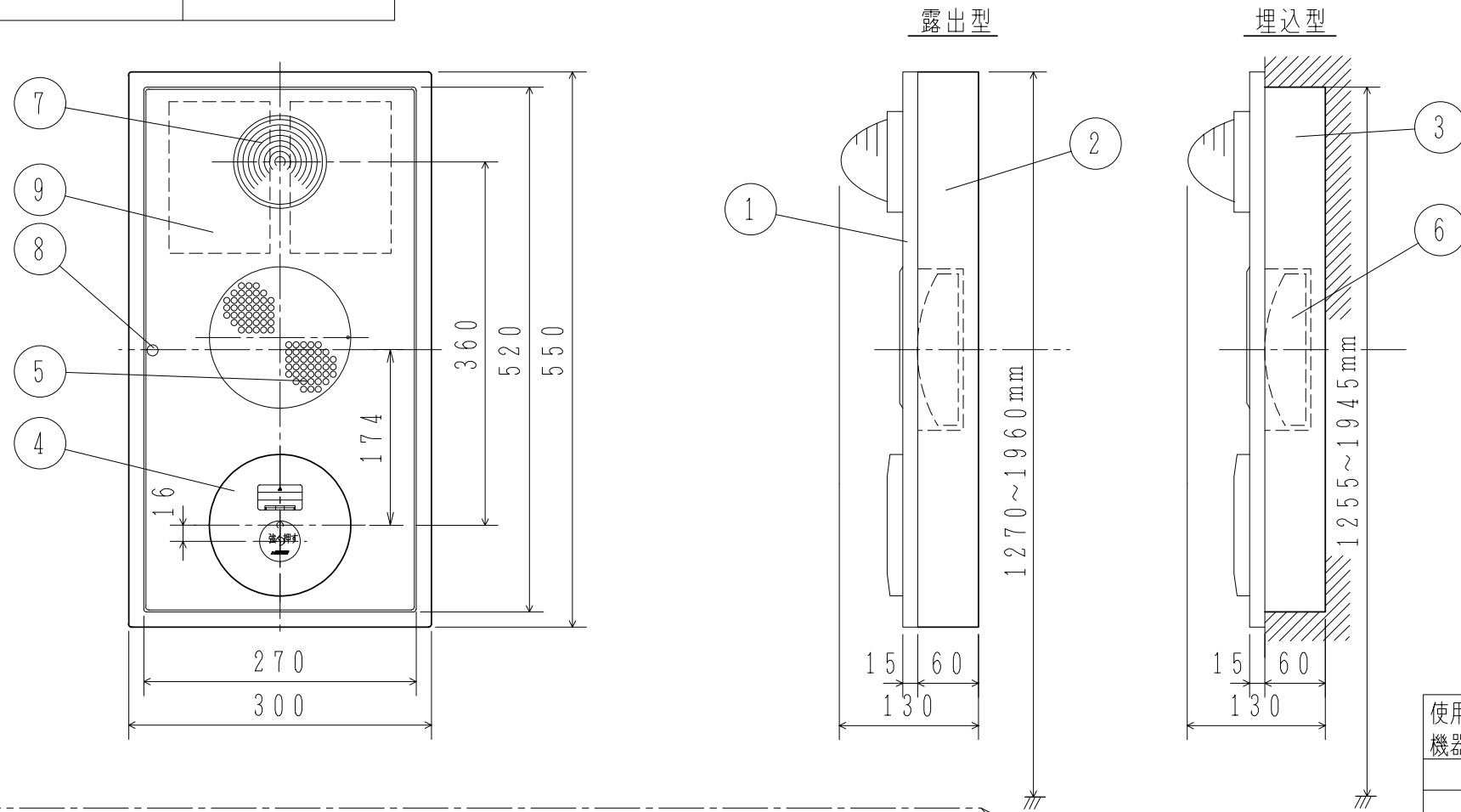


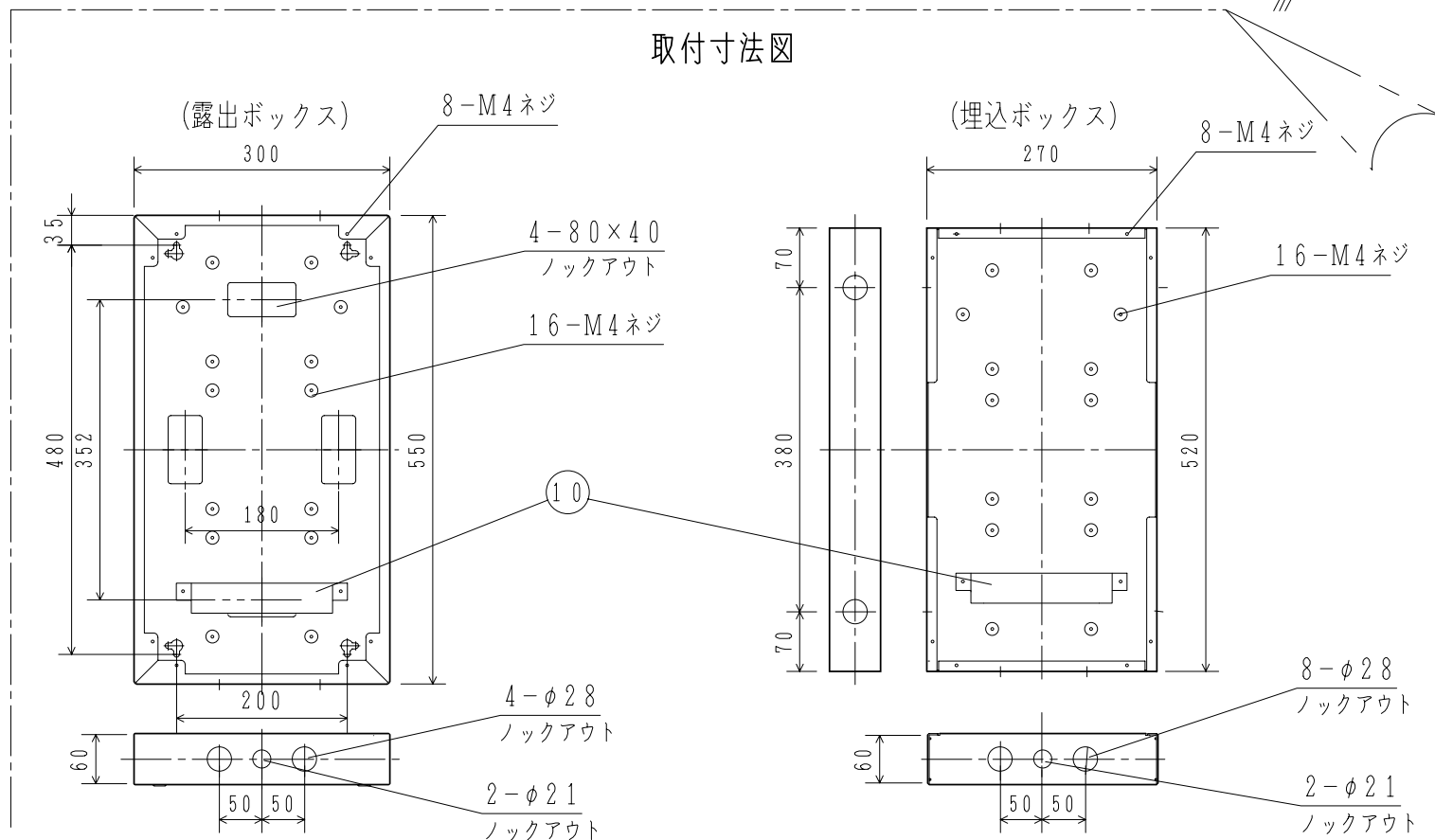
GKF03231



仕様

| |
|---|
| (1) 種別; 機器収容箱, 大形, 縦型, 屋内型 |
| (2) 使用温度範囲; -10℃~40℃ |
| (3) 音量; 90dB以上/1m |
| (4) 主材; (プレート, 露出ボックス) 鋼板 t1.2 (埋込ボックス) 鋼板 t1.6 |
| (5) 仕上; (プレート, 露出ボックス) 焼付塗装半つや (マンセル2.5Y9/1 相当) (埋込ボックス) 黒色塗装 |
| (6) 内蔵機器; |
| 発信機 FMM型 (P型1級, 2級) (DC30V, 0.5A) |
| 表示灯 FLP055D型 (LED24V, 21mA) |
| 音響装置 FBM型 (ベル, 認定鑑定取得品) (DC24V, 10mA) |
| 注) 1. 本機はFDT型感知器を2個まで内蔵できます。 現地で取付して下さい。 |
| 2. 本機はすべて組品型名となっており、手配は個別の機器ごとに行ってください。 |

取付寸法図



| 使用機器 | 発信機 | ベル | 型名 | 構造 | 機器構成 | | | 質量 (kg) |
|------------|----------|----|--------------|-----|-----------|----------------|-----|---------|
| | | | | | プレート | ボックス | FDT | |
| P型1級 (FMM) | FBM023 | | FWL116A-L | 露出型 | ZBPA-P1L | ZBS-L1T (露出型用) | 0個 | 6.4 |
| | | | 156 | 埋込型 | | | 1個 | 6.7 |
| | | | FWL116A-LD1 | 露出型 | | | 1個 | 6.8 |
| | | | 156 | 埋込型 | | | 2個 | 7.1 |
| | | | FWL116A-LD2 | 露出型 | | | 2個 | 7.1 |
| | | | 156 | 埋込型 | | | 2個 | 7.4 |
| P型1級 (FMM) | FBM023-D | | FWL116A-L1 | 露出型 | ZBPA-P1L1 | ZBC-7T (埋込型用) | 0個 | 6.4 |
| | | | 156 | 埋込型 | | | 1個 | 6.7 |
| | | | FWL116A-L1D1 | 露出型 | | | 1個 | 6.8 |
| | | | 156 | 埋込型 | | | 2個 | 7.1 |
| | | | FWL116A-L1D2 | 露出型 | | | 2個 | 7.1 |
| | | | 156 | 埋込型 | | | 2個 | 7.4 |
| P型2級 (FMM) | FBM023 | | FWL216A-L | 露出型 | ZBPA-P2L | | 0個 | 6.4 |
| | | | 256 | 埋込型 | | | 1個 | 6.7 |
| | | | FWL216A-LD1 | 露出型 | | | 1個 | 6.8 |
| | | | 256 | 埋込型 | | | 2個 | 7.1 |
| | | | FWL216A-LD2 | 露出型 | | | 2個 | 7.1 |
| | | | 256 | 埋込型 | | | 2個 | 7.4 |

FWL116A-L型シリーズ
機器収容箱 (大形)

外観図

| | | | |
|----------|---------|----|---|
| 発行 | 技術部管理1課 | 縮尺 | / |
| 図番 | FWL6149 | | ① |
| 能美防災株式会社 | | | |

| 番号 | 名称 | 番号 | 名称 | 番号 | 名称 | 番号 | 名称 | 番号 | 名称 |
|----|--------|----|--------|----|-----------|----|----------|----|-----------|
| 1 | プレート | 3 | 埋込ボックス | 5 | 音響穴 | 7 | 表示灯 | 9 | FDT型感知器位置 |
| 2 | 露出ボックス | 4 | 発信機 | 6 | 音響装置 (ベル) | 8 | プレート止めねじ | 10 | 端子 (14P) |