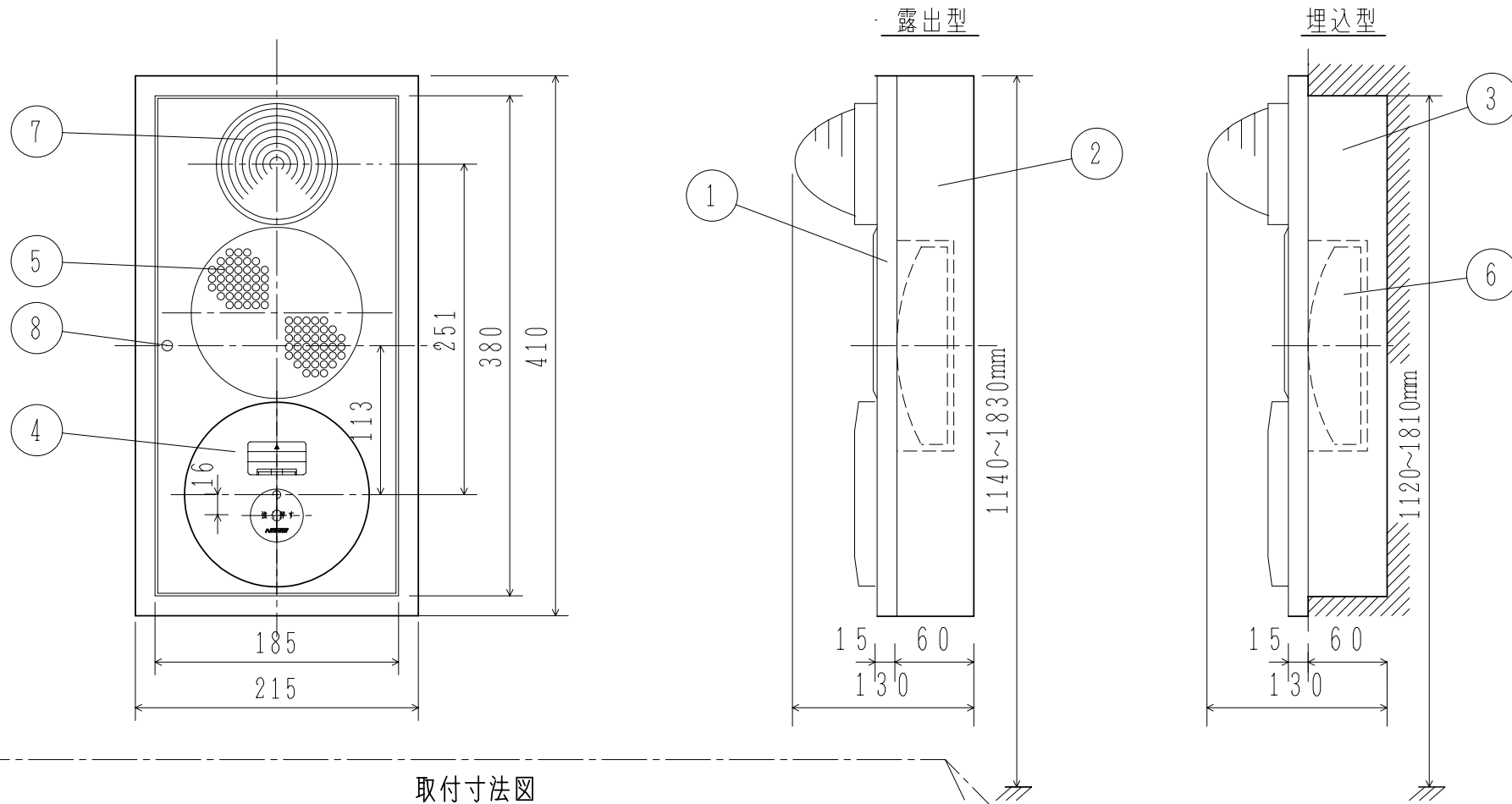
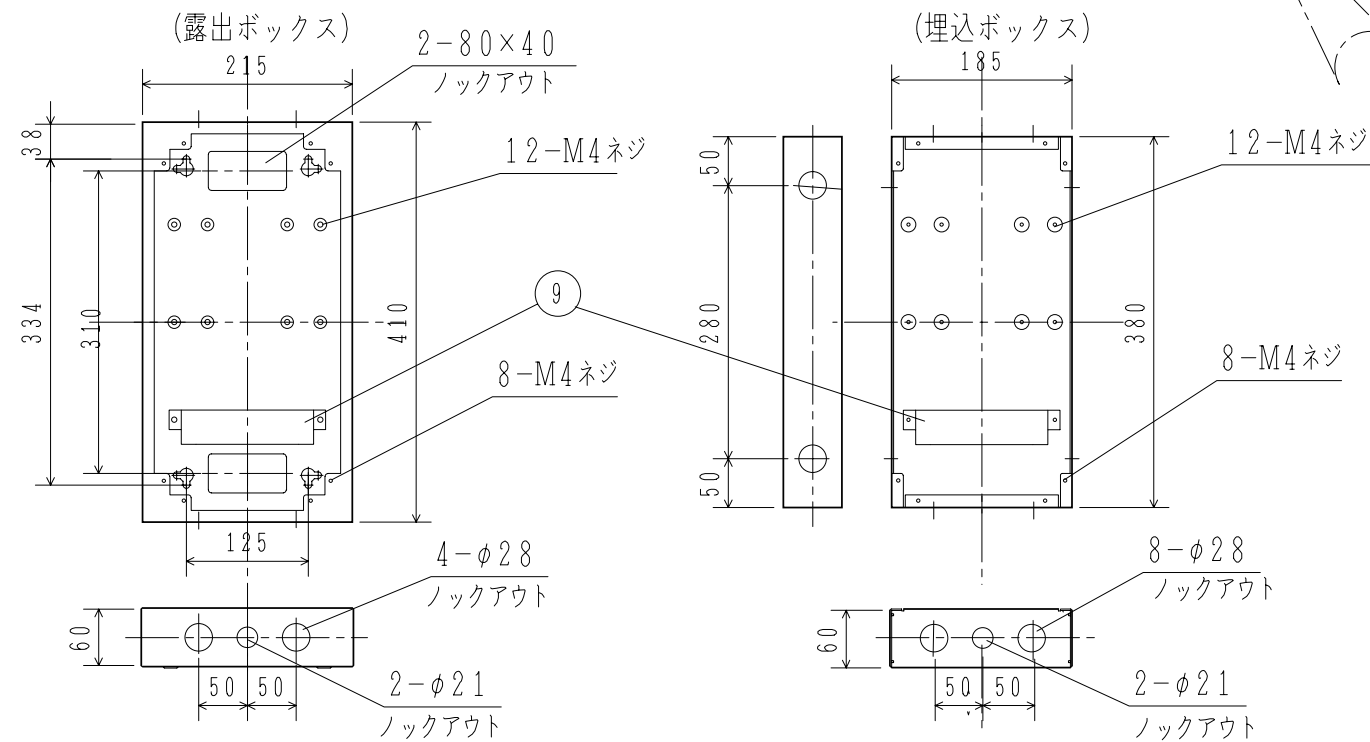


GKF03230



仕様	
(1) 種別	機器収容箱, 縦型, 屋内型
(2) 使用温度範囲	-10℃~40℃
(3) 音量	90dB/1m
(4) 主材	(プレート, 露出ボックス) 鋼板 t1.2 (埋込ボックス) 鋼板 t1.6
(5) 仕上	(プレート, 露出ボックス) 焼付塗装半つや (マンセル2.5Y9/1 相当) (埋込ボックス) 黒色塗装
(6) 内蔵機器	発信機 FMM型 (P型1級, 2級) (DC30V, 0.5A) 表示灯 FLP055D型 (LED24V, 21mA) 音響装置 FBM型 (ベル, 認定鑑定取得品) (DC24V, 10mA)
注	本機はすべて組品型名となっており、手配は個別の機器ごとに行ってください。

取付寸法図



使用機器	発信機	ベル	型名	構造	構成機器		質量 (kg)
					プレート	ボックス	
	P型1級 (FMM)	FBM023	FWL116A-S 156	露出型 埋込形	ZBPA-P1S	ZBS-S1T (露出型用)	4.3 4.4
					ZBPA-P1S1	ZBC-6T (埋込型用)	4.3 4.4
	P型2級 (FMM)	FBM023	FWL216A-S 256	露出型 埋込形	ZBPA-P2S		4.3 4.4

FWL116A-S型シリーズ			
機器収容箱 (小形)			
外観図			
発行	技術部管理1課	縮尺	/
図番	FWL6146		①
能美防災株式会社			

番号	名称	番号	名称	番号	名称	番号	名称	番号	名称	番号	名称
1	プレート	3	埋込ボックス	5	音響穴	7	表示灯	9	端子 (12P)		
2	露出ボックス	4	発信機	6	音響装置 (ベル)	8	プレート止めねじ				