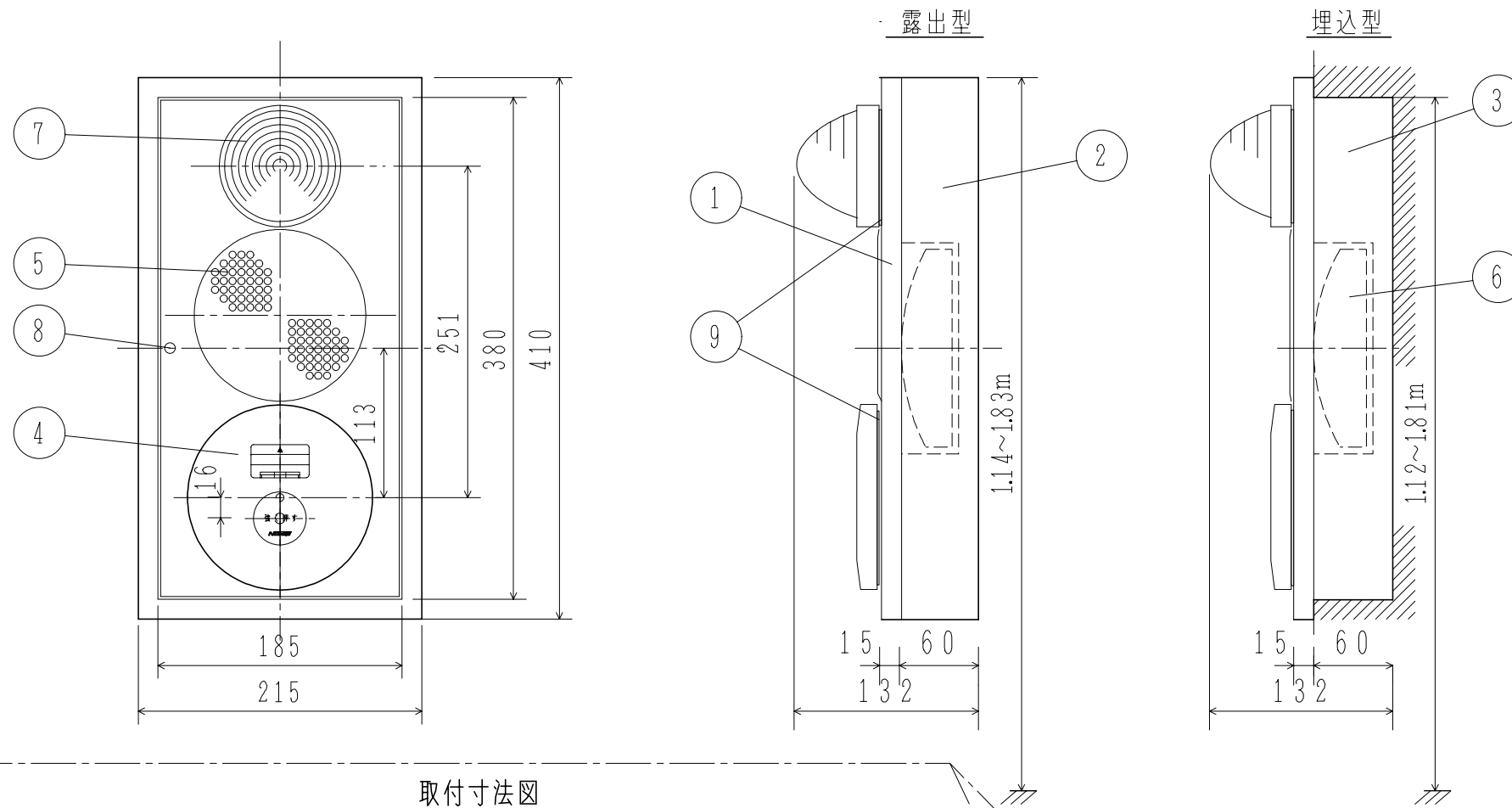
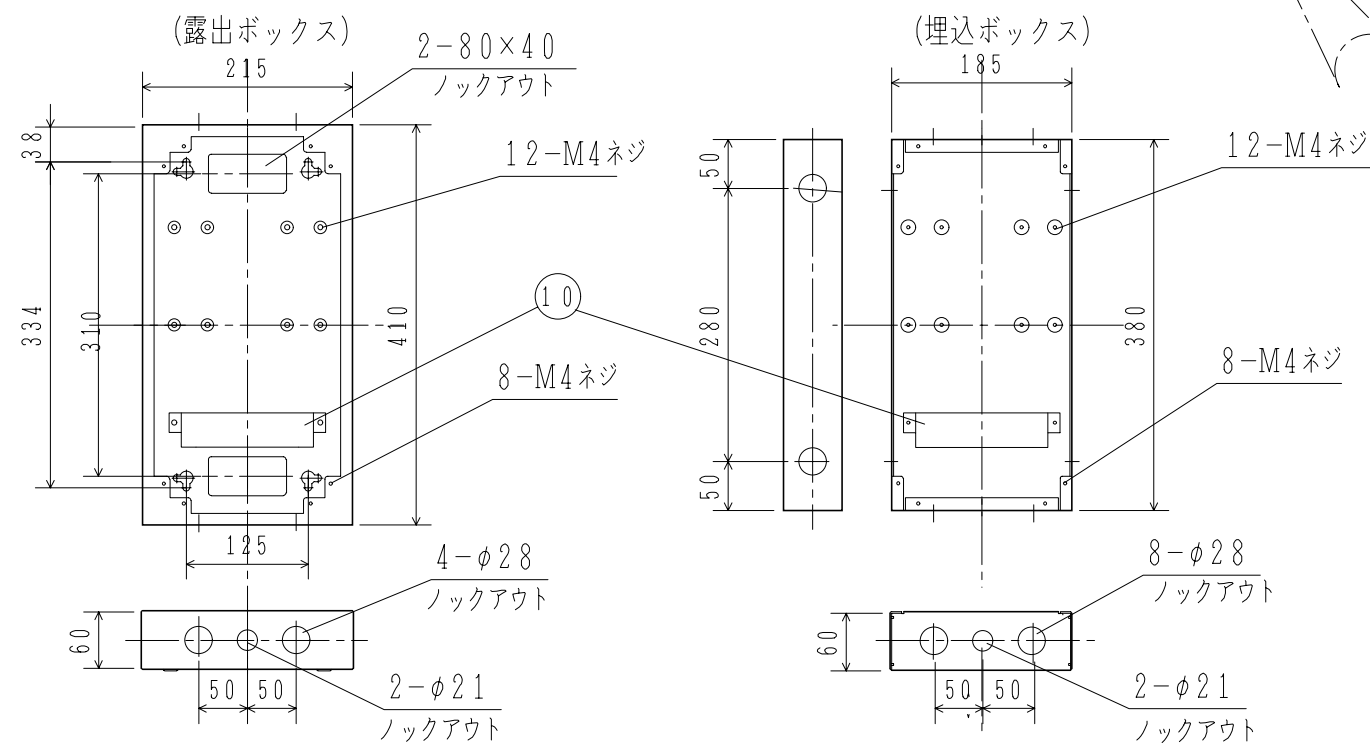


GKF02324



仕様	
(1) 種別	機器収容箱, 縦型, 防雨型
(2) 使用温度範囲	-10℃~40℃
(3) 音量	90dB以上/1m
(4) 主材	(プレート, 露出ボックス) 鋼板 t1.2 (埋込ボックス) 鋼板 t1.6
(5) 仕上	(プレート, 露出ボックス) 焼付塗装半つや (マンセル2.5Y9/1) (埋込ボックス) 黒色塗装
(6) 内蔵機器	発信機 FMM型 (P型1級, 2級) FMB型 (R型受信機用) (DC24V, 200mA) 表示灯 FLP型 (LED, DC24V, 21mA) 音響装置 FBM型 (ベル, 鑑定取得品, DC24V, 10mA R型用は、断線検出機能ダイオード付)
注) 本機はすべて組品型名となっており、手配は個別の機器ごとに行ってください。	

取付寸法図



使用機器	発信機	型名	構造	構成機器		質量 (kg)
				プレート	ボックス	
	P型1級 (FMM160A-W)	FWW116A-S 156	露出型 埋込型	ZBPA-P1SW	ZBS-S1T (露出型用)	4.5 4.6
				ZBPA-P1SW1		4.5 4.6
	P型1級 (FMM160A-W)	FWW116A-S1 156	露出型 埋込型	ZBPA-RBSW2		4.5 4.6
				ZBPA-P2SW	ZBC-6T (埋込型用)	4.5 4.6

FWW116-S型シリーズ
機器収容箱 (小形, 防雨型)
外観図

発行	技術部管理課	縮尺	/
図番	FWW6148		◇0
能美防災株式会社			

番号	名称	番号	名称	番号	名称	番号	名称	番号	名称
1	プレート	3	埋込ボックス	5	音響孔 (防水フィルム付)	7	表示灯	9	防水パッキン
2	露出ボックス	4	発信機	6	音響装置 (ベル)	8	プレート止めねじ	10	端子 (12P)