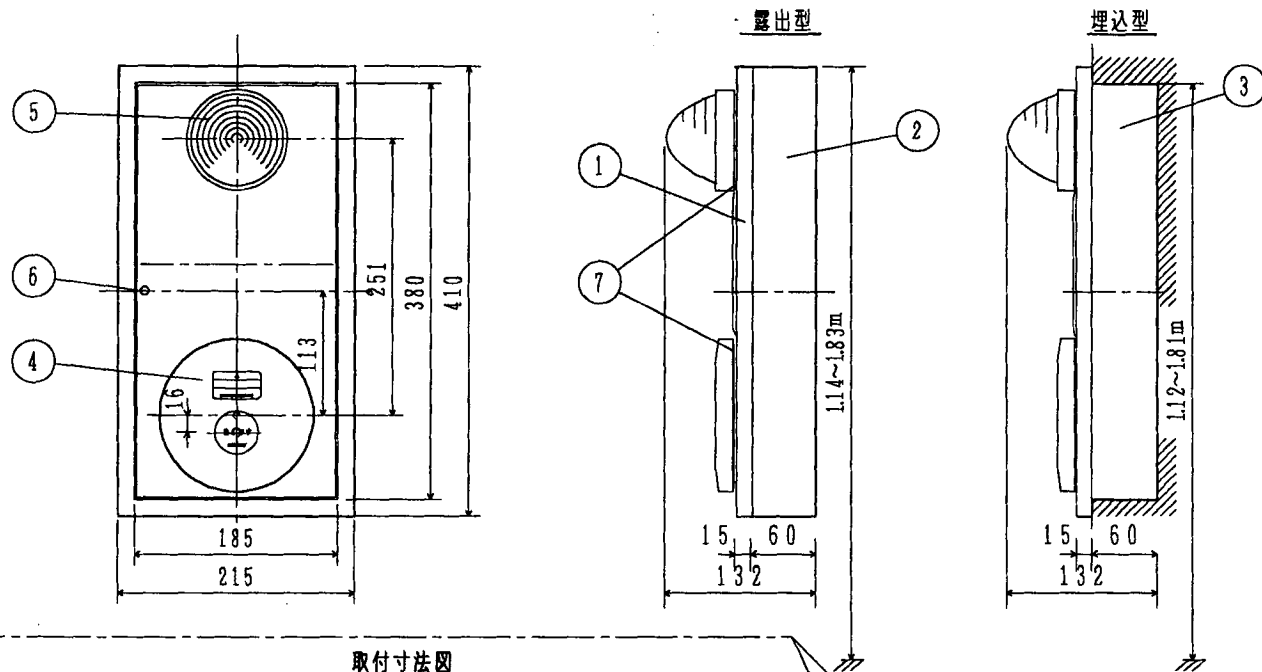


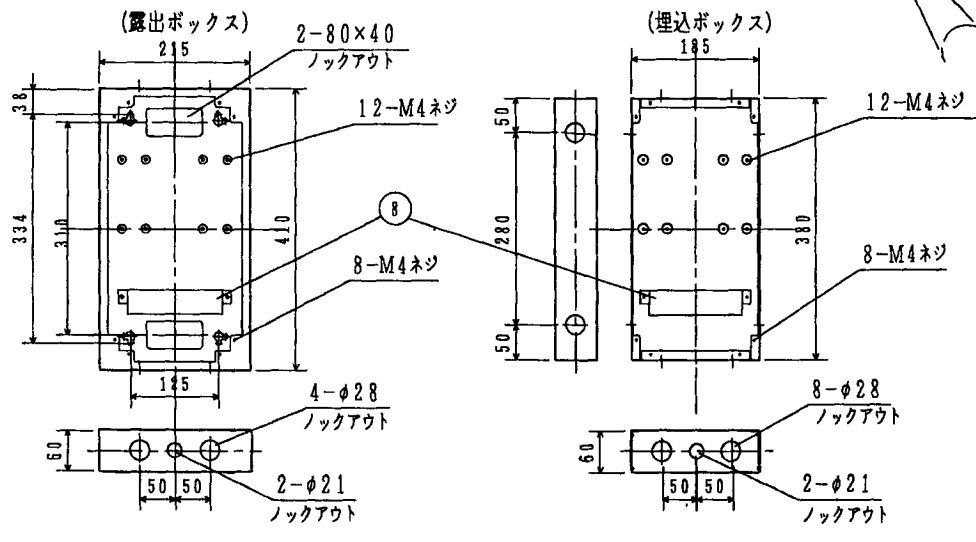
327

GKF02450



- 仕様
- (1) 種別; 機器収容箱, 縦型, 防雨型, 非常放送対応型
  - (2) 使用温度範囲; -10℃~50℃
  - (3) 主材; (プレート, 露出ボックス) 鋼板 t1.2 (埋込ボックス) 鋼板 t1.6
  - (4) 仕上; (プレート, 露出ボックス) 焼付塗装半つや (マンセル2.5Y9/1) (埋込ボックス) 黒色塗装
  - (5) 内蔵機器;
    - 発信機 FMM型 (P型1級) [DC30V, 500mA]
    - FMB型 (R型受信機用) [DC24V, 200mA]
    - 表示灯 FLP型 (LED, DC24V, 21mA)
- 注) 本機はすべて組品型名となっており、手配は個別の機器ごとに行ってください。

取付寸法図



使用機器	発信機	型名	構造	構成機器		質量 (kg)
				プレート	ボックス	
	P型1級 (FMM160A-W)	FWW116V-S 156	露出型 埋込型	ZBP-P1VSW	ZBS-S1T (露出型用)	3.8 3.9
				ZBP-RBVS2	ZBC-6T (埋込型用)	3.8 3.9
	P型1級 (FMB153-W)	FWW116RBV-S2 156	露出型 埋込型	ZBP-RBVS2	ZBC-6T (埋込型用)	3.8 3.9
				ZBP-RBVS2	ZBC-6T (埋込型用)	3.8 3.9

FWW116V, RBV-S型シリーズ  
機器収容箱 (小形, 防雨型, 非常放送対応型)  
外観図

発行 技術部管理課 縮尺 /

番号	名称	番号	名称	番号	名称	番号	名称	番号	名称	番号	名称
1	プレート	3	埋込ボックス	5	表示灯	7	防水パッキン				
2	露出ボックス	4	発信機	6	プレート止めねじ	8	端子 (12P)				

図番 FWW6155 0  
能美防災株式会社