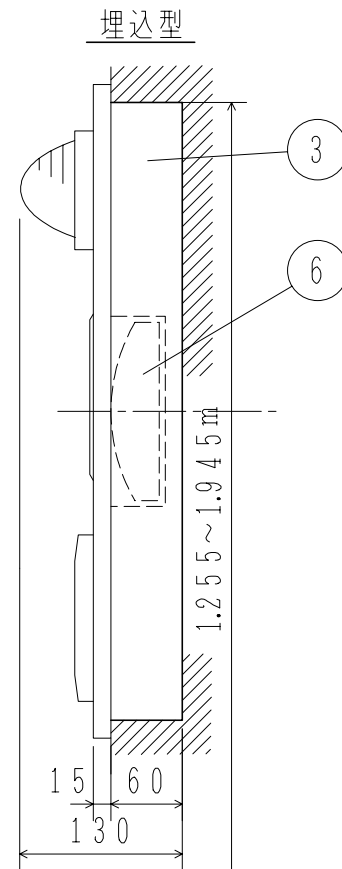
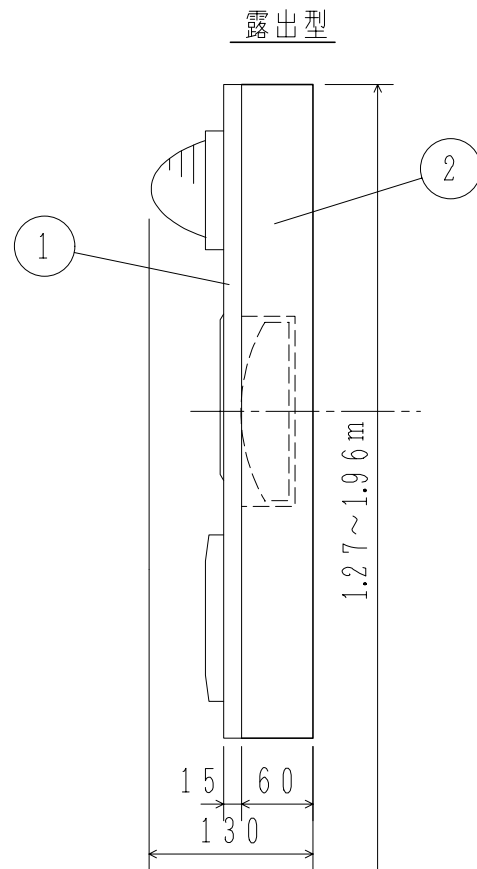
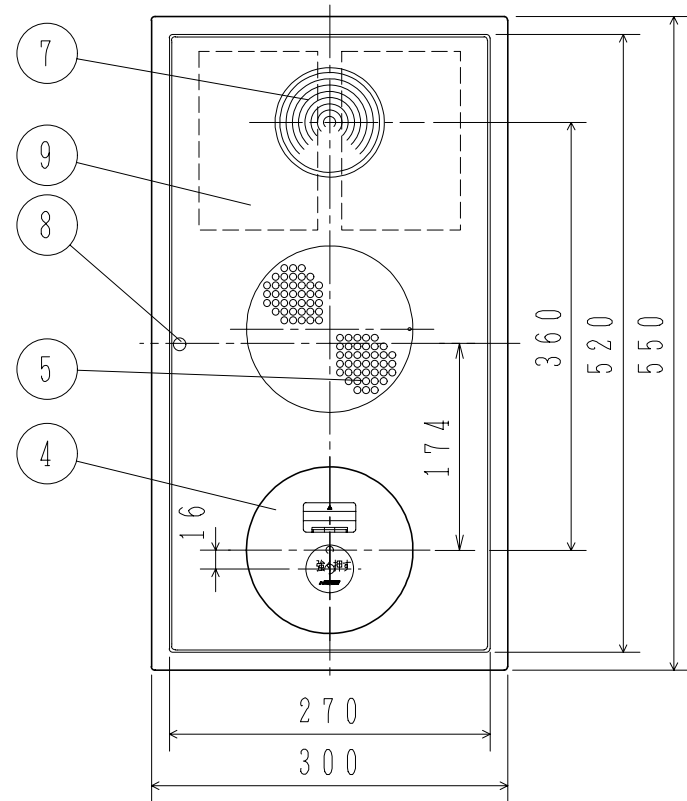
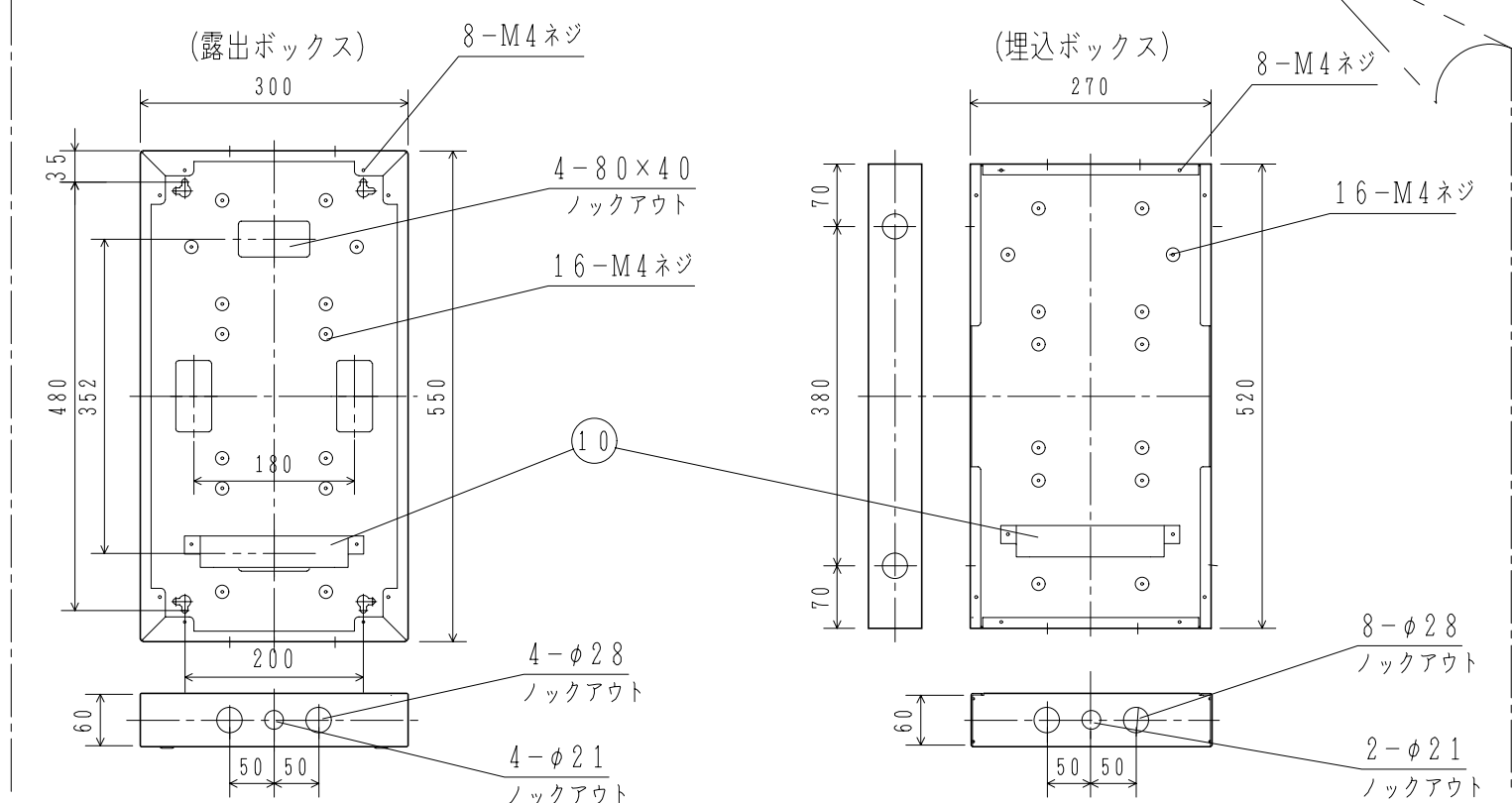


GKF02326



仕様	
(1) 種別	機器収容箱, 大形, 縦型, 屋内型 R型システム用
(2) 使用温度範囲	-10℃~40℃
(3) 音量	90dB以上/1m
(4) 主材	(プレート, 露出ボックス) 鋼板 t1.2 (埋込ボックス) 鋼板 t1.6
(5) 仕上	(プレート, 露出ボックス) 焼付塗装半つや (マンセル2.5Y9/1) (埋込ボックス) 黒色塗装
(6) 内蔵機器	発信機 FMB型 (R型受信機用) FMR型 (R型受信機用) (DC30V, 0.5A) 表示灯 FLP型 (LED24V, 21mA) 音響装置 FBM型 (鑑定取得品, 断線検出機能 ダイオード付ベル) (DC24V, 10mA)
注) 1. 本機はFDT型感知器を2個まで内蔵できます。 現地で取付して下さい。 2. 本機はすべて組品型名となっており、手配は個別の機器ごとに行ってください。	

取付寸法図



使用機器	発信機	型名	構造	機器構成			質量 (kg)
				プレート	ボックス	FDT	
P型1級 (FMR160)	露出型	FWL116AR-L1	露出型	ZBPA-RL1	ZBS-L1T (露出型用)	0個	6.4
		156	埋込型			1個	6.7
		FWL116AR-L1D1	露出型			2個	6.8
	埋込型	156	埋込型			2個	7.1
		FWL116AR-L1D2	露出型			2個	7.1
		156	埋込型			2個	7.4
P型1級 (FMB153-W)	露出型	FWL116ARB-L2	露出型	ZBPA-RBL2	ZBC-7T (埋込型用)	0個	6.4
		156	埋込型			1個	6.7
		FWL116ARB-L2D1	露出型			1個	6.8
	埋込型	156	埋込型			1個	6.8
		FWL116ARB-L2D2	露出型			2個	7.1
		156	埋込型			2個	7.1

FWL116A^{RB}-L型シリーズ
機器収容箱 (大形)
外観図

発行	技術部管理課	縮尺	/
図番	FWL6150		0
能美防災株式会社			

番号	名称	番号	名称	番号	名称	番号	名称	番号	名称
1	プレート	3	埋込ボックス	5	音響穴	7	表示灯	9	FDT型感知器位置
2	露出ボックス	4	発信機	6	音響装置 (ベル)	8	プレート止めねじ	10	端子 (14P)