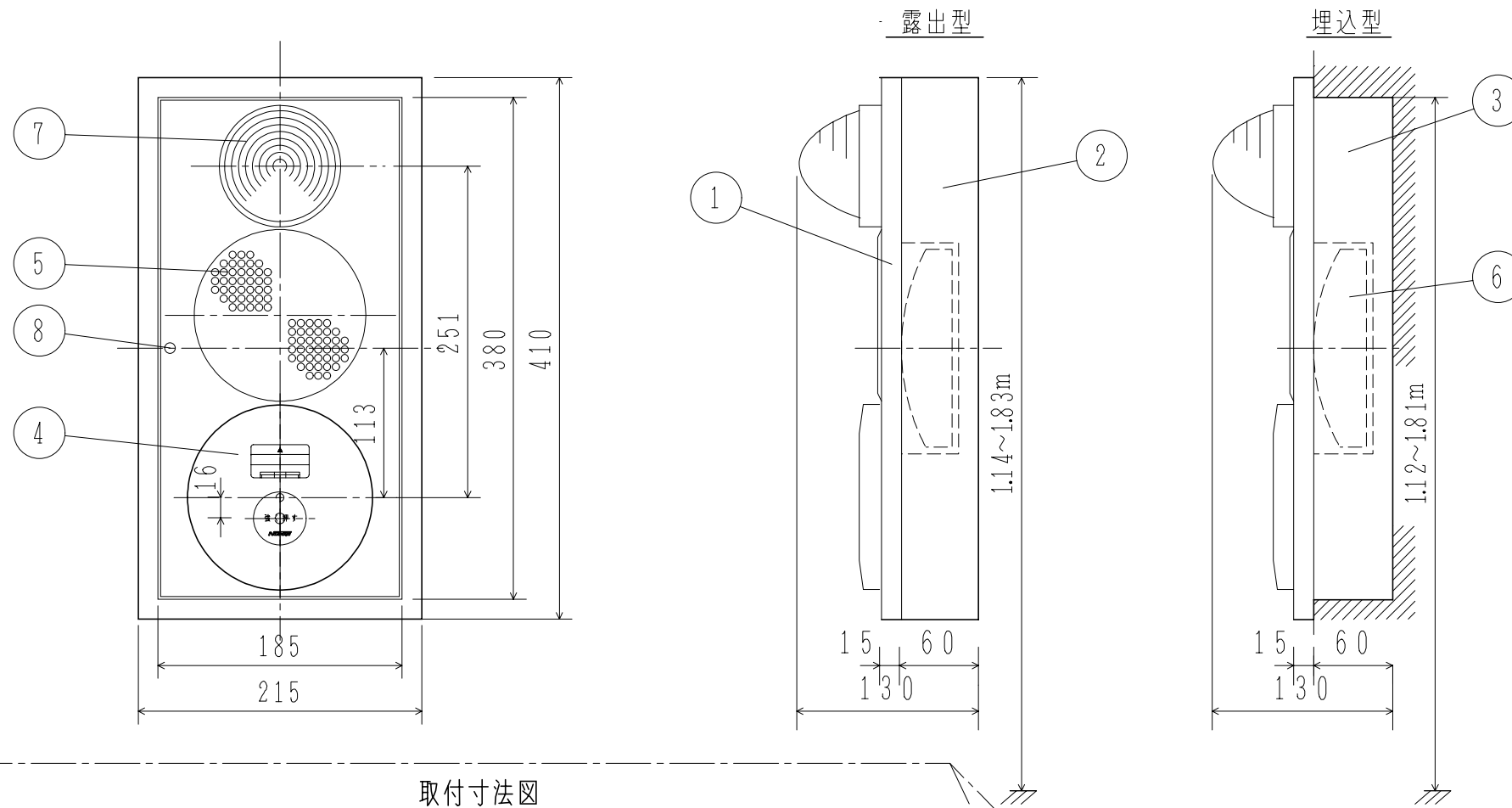
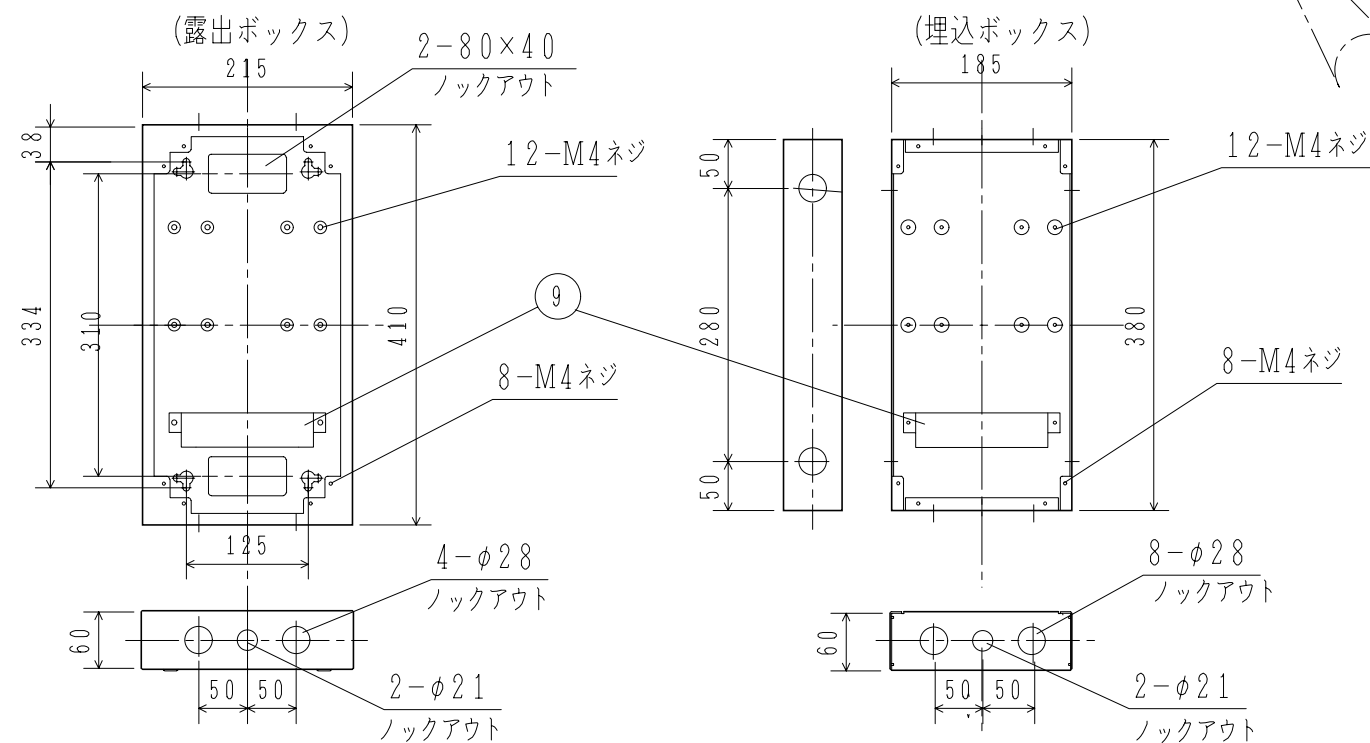


GKF02323



仕様	
(1) 種別	機器収容箱, 縦型, 屋内型 R型システム用
(2) 使用温度範囲	-10℃~40℃
(3) 音量	90dB以上/1m
(4) 主材	(プレート, 露出ボックス) 鋼板 t1.2 (埋込ボックス) 鋼板 t1.6
(5) 仕上	(プレート, 露出ボックス) 焼付塗装半つや (マンセル2.5Y9/1) (埋込ボックス) 黒色塗装
(6) 内蔵機器	発信機 FMB型 (R型受信機用) FMR型 (R型受信機用) (DC30V, 0.5A) 表示灯 FLP型 (LED24V, 21mA) 音響装置 FBM型 (鑑定取得品, 断線検出機能 ダイオード付ベル) (DC24V, 10mA)
注	本機はすべて組品型名となっており、手配は個別の機器ごとに行ってください。

取付寸法図



使用機器	発信機	型名	構造	機器構成		質量 (kg)
				プレート	ボックス	
	P型1級 (FMR160)	FWL116AR-S1 156	露出型 埋込型	ZBPA-RS1	ZBS-S1T (露出型用)	4.3 4.4
				ZBPA-RBS2	ZBC-6T (埋込型用)	4.3 4.4
	P型1級 (FMB153-W)	FWL116ARB-S2 156	露出型 埋込型	ZBPA-RS1	ZBS-S1T (露出型用)	4.3 4.4
				ZBPA-RBS2	ZBC-6T (埋込型用)	4.3 4.4

FWL116A<sup>RB</sup>-S型シリーズ  
機器収容箱 (小形)  
外観図

発行 技術部管理課 縮尺 /

番号	名称	番号	名称	番号	名称	番号	名称	番号	名称	番号	名称
1	プレート	3	埋込ボックス	5	音響穴	7	表示灯	9	端子 (12P)		
2	露出ボックス	4	発信機	6	音響装置 (ベル)	8	プレート止めねじ				

図番 FWL6147 0  
能美防災株式会社