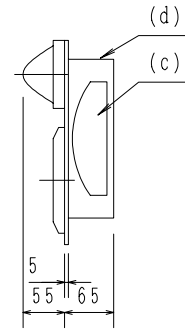
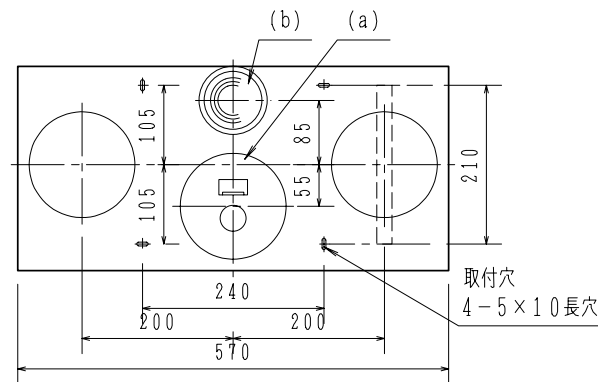


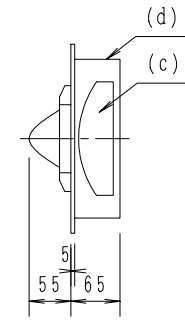
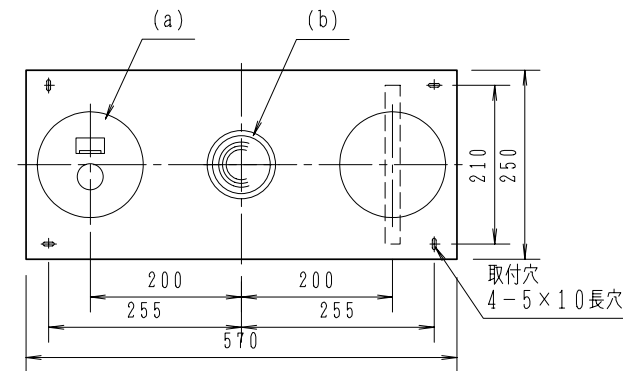
GKF02329

FWH003C型プレート外観図



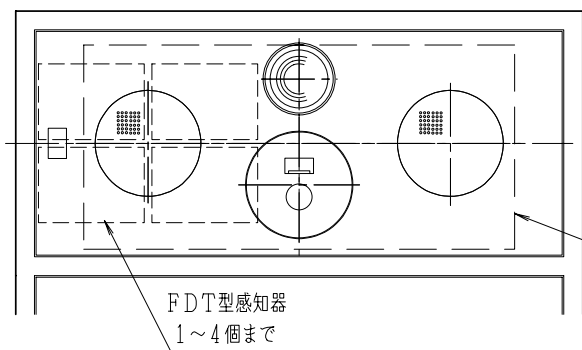
- (1) プレート主材; 鋼板 t 1.2
- (2) 仕上; 赤色塗装
- (3) 取付機器:
 - (a) FMM型発信機 (φ140) 1個
 - (b) FLP型表示灯 (φ92) 1個
 - (c) FBM型ベル (φ150) 1個
 - (d) ベル取付ウマ 1個

FWH004C型プレート外観図

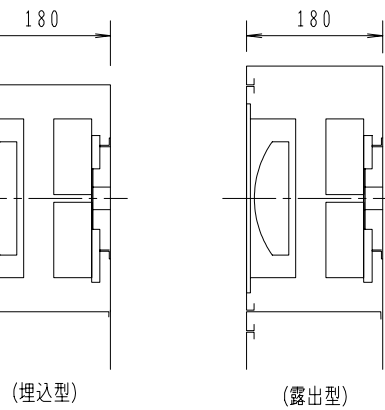


- (1) プレート主材; 鋼板 t 1.2
- (2) 仕上; 赤色塗装
- (3) 取付機器:
 - (a) FMM型発信機 (φ140) 1個
 - (b) FLP型表示灯 (φ92) 1個
 - (c) FBM型ベル (φ150) 1個
 - (d) ベル取付ウマ 1個

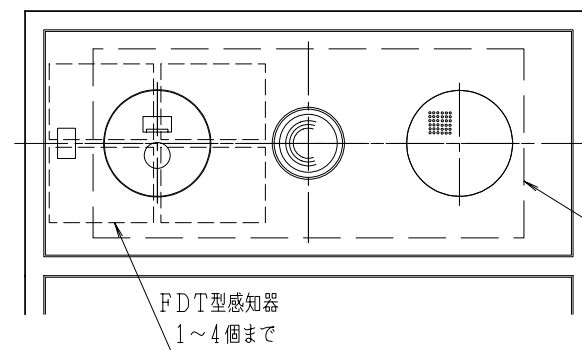
組立外観図



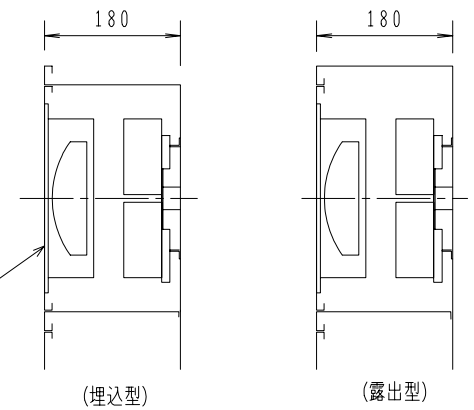
FWH003B



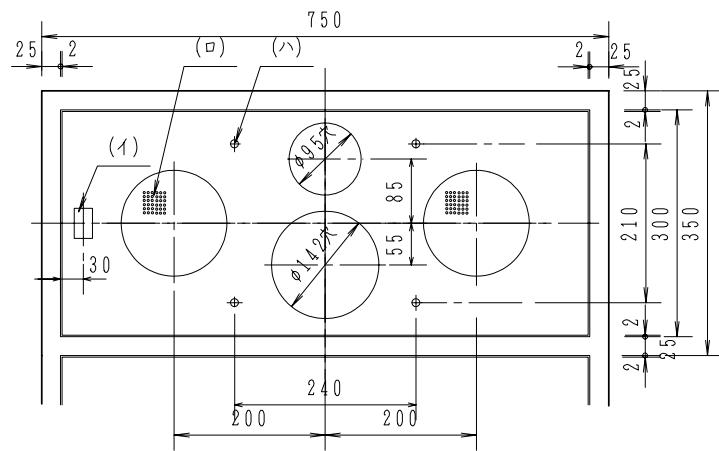
組立外観図



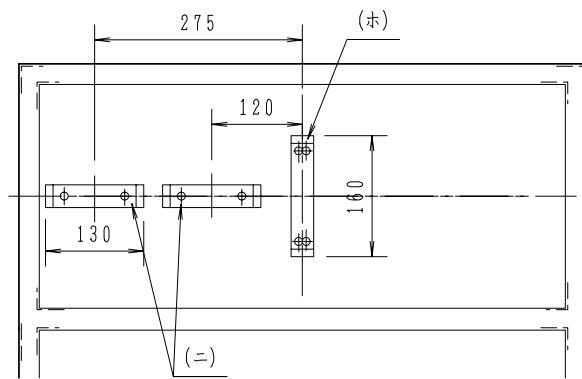
FWH004B型



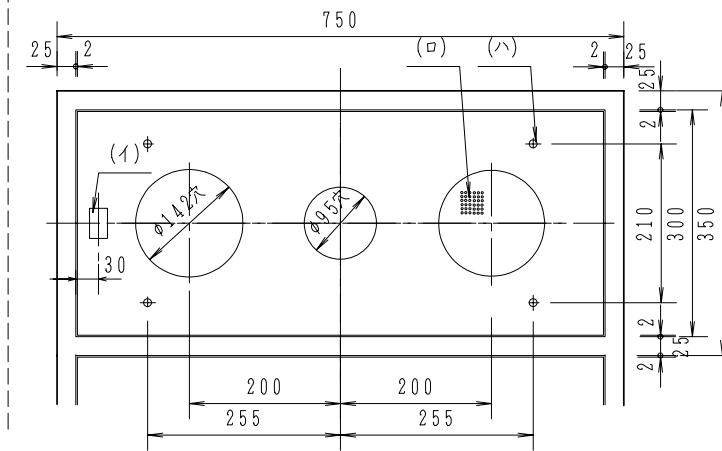
プレート加工図



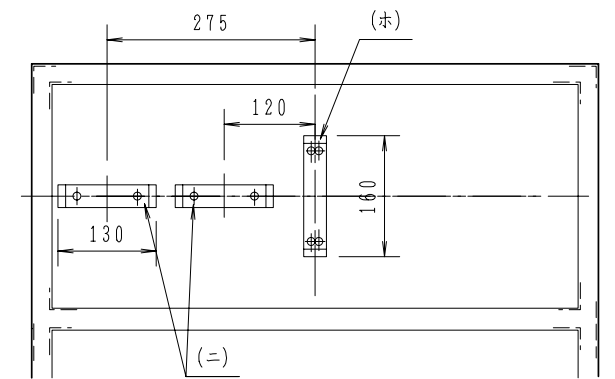
内部加工図



プレート加工図

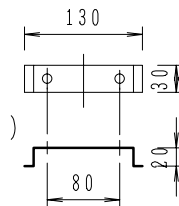


内部加工図

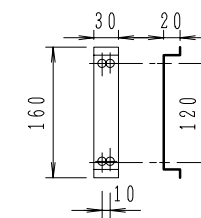


- (イ) 回転取っ手
タキゲン製 A-174-3
- (ロ) 音響穴
パンチングメタル 2-φ140
Ⓐ 参照

- (ハ) FWH003C/004C型プレート取付用
スタッドネジ プレート裏面に取付
4-M4×15
- (ニ) FDT型感知器取付ウマ-2か所
t1.6 SPC 高さ20mm
2-M4×2タップ
(ウマは必要に応じて取付下さい。)

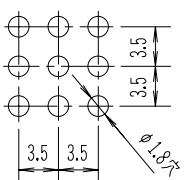


- (ホ) 端子取付ウマ
t1.6 SPC 高さ20mm
4-M4タップ



加工図詳細

Ⓐ パンチングメタル



使用機器	型名
	FWH003C
	FWH004C

- (注) 1.本図はFWH003C/004C型プレートを取付ける場合の屋内消火栓箱の加工図の例を示しています。
- 2.発信機は含まれませんので別途手配して下さい。
- 3.プレートには、ベル、表示灯、端子が組込まれています。
- 4.FDT型感知器取付時は、アダプタープレートが必要です。アダプタープレート1枚に感知器は2個取付可能です。
- 5.FWH003C型で電鈴を左側にする場合は電鈴取付ウマを左側に差し替えて下さい。

FWH003C/004C型プレート外観図
屋内消火栓箱組込用
屋内消火栓箱加工図

発行 技術部管理課 縮尺 /

図番 FWH6152

能美防災株式会社