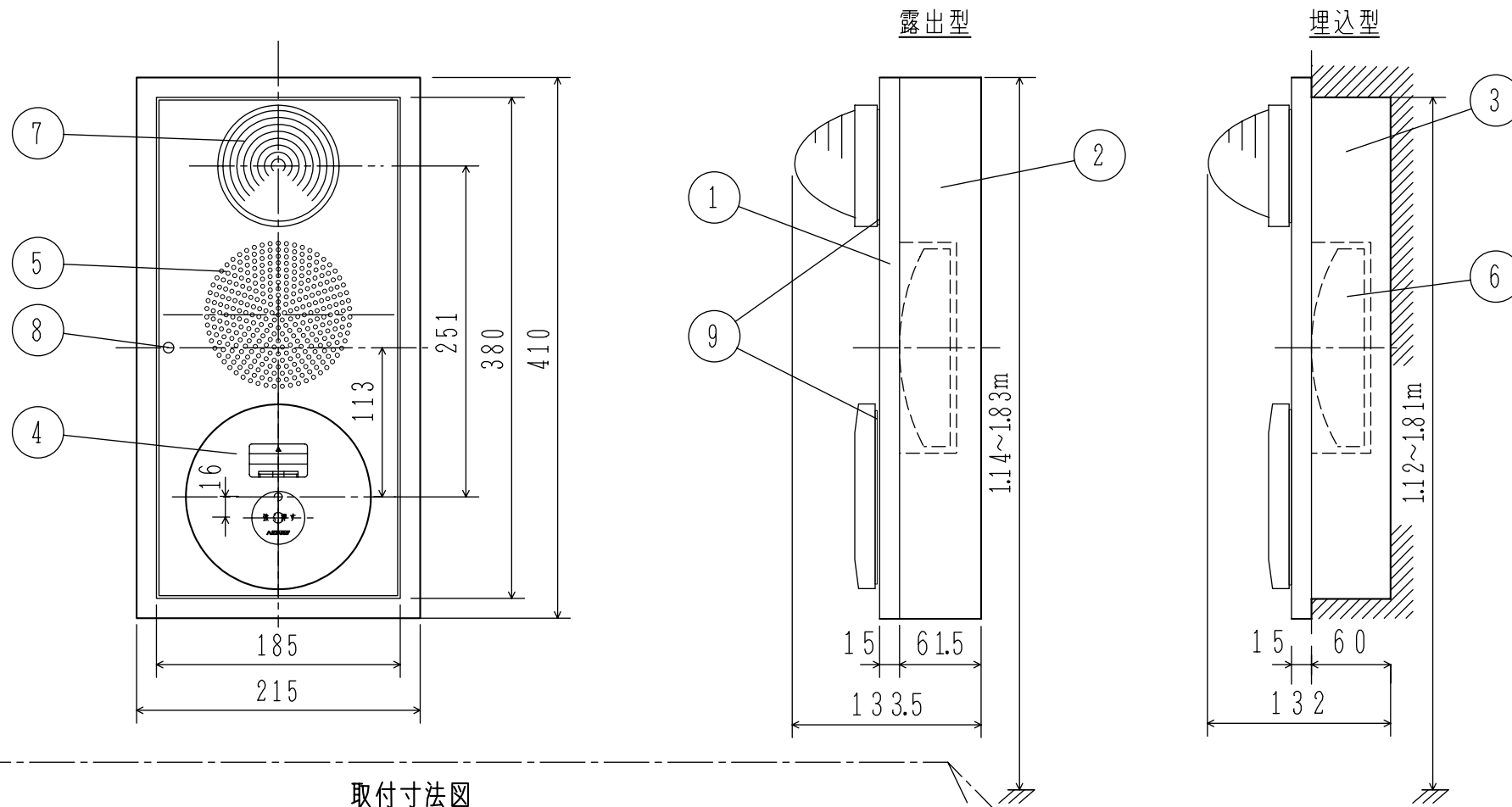
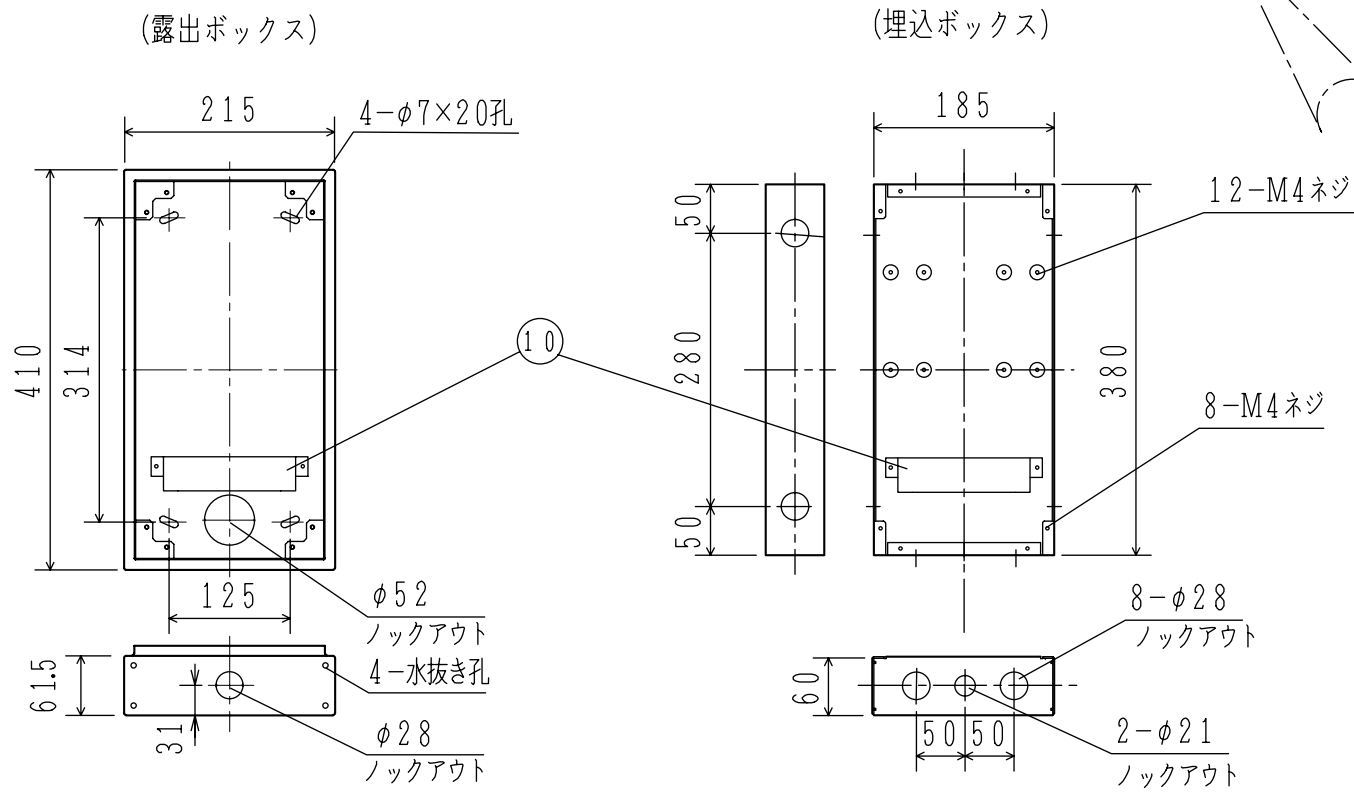


GKF03985



仕様	
(1) 種別;	機器収容箱, 縦型, 防雨型
(2) 使用温度範囲;	-10 ~ 40
(3) 音量;	90dB以上/1m
(4) 主材;	(プレート, 露出ボックス) SUS t15 (埋込ボックス) 鋼板 t16
(5) 仕上;	(プレート, 露出ボックス) アライン仕上げ (埋込ボックス) 黒色塗装
(6) 内蔵機器;	発信機 FMM160A-W型 (P型1級) (DC30V, 500mA) 表示灯 FLP型 (LED, 24V, 21mA以下) 音響装置 FBM型 (ベル, 鑑定取得品, DC24V, 10mA)
注) 本機はすべて組品型名となっており、手配は個別の機器ごとに行ってください。	

取付寸法図



使用機器	発信機	型名	構造	構成機器		質量 (kg)
				プレート	ボックス	
	P型1級 (FMM160A-W)	FWW116A-SSUS	露出型	ZBPA-P1SWSUS	ZBS-S1TSUS (露出型用)	55
	P型1級 (FMM160A-W)	FWW156A-SSUS	埋込型	ZBPA-P1SWSUS	ZBC-6T (埋込型用)	50

FWW116A-SSUS型シリーズ			
機器収容箱 (小形, 防雨型)			
外観図			
発行	技術部管理1課	縮尺	/
図番	FWW6159		1
能美防災株式会社			

番号	名称	番号	名称	番号	名称	番号	名称	番号	名称	番号	名称
1	プレート	3	埋込ボックス	5	音響孔 (防水フィルム付)	7	表示灯	9	防水パッキン		
2	露出ボックス	4	発信機	6	音響装置 (ベル)	8	プレート止めねじ	10	端子 (12P)		