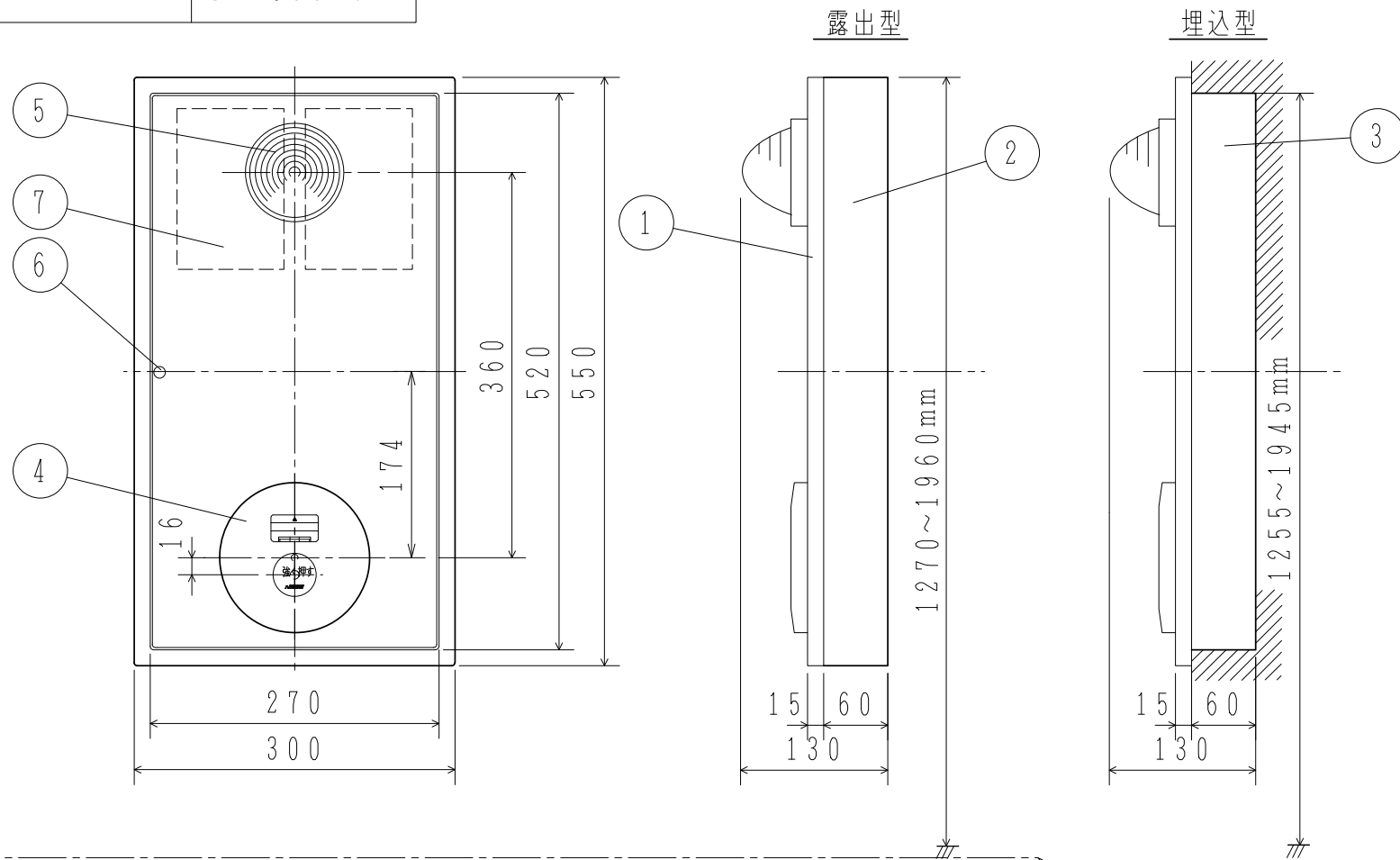
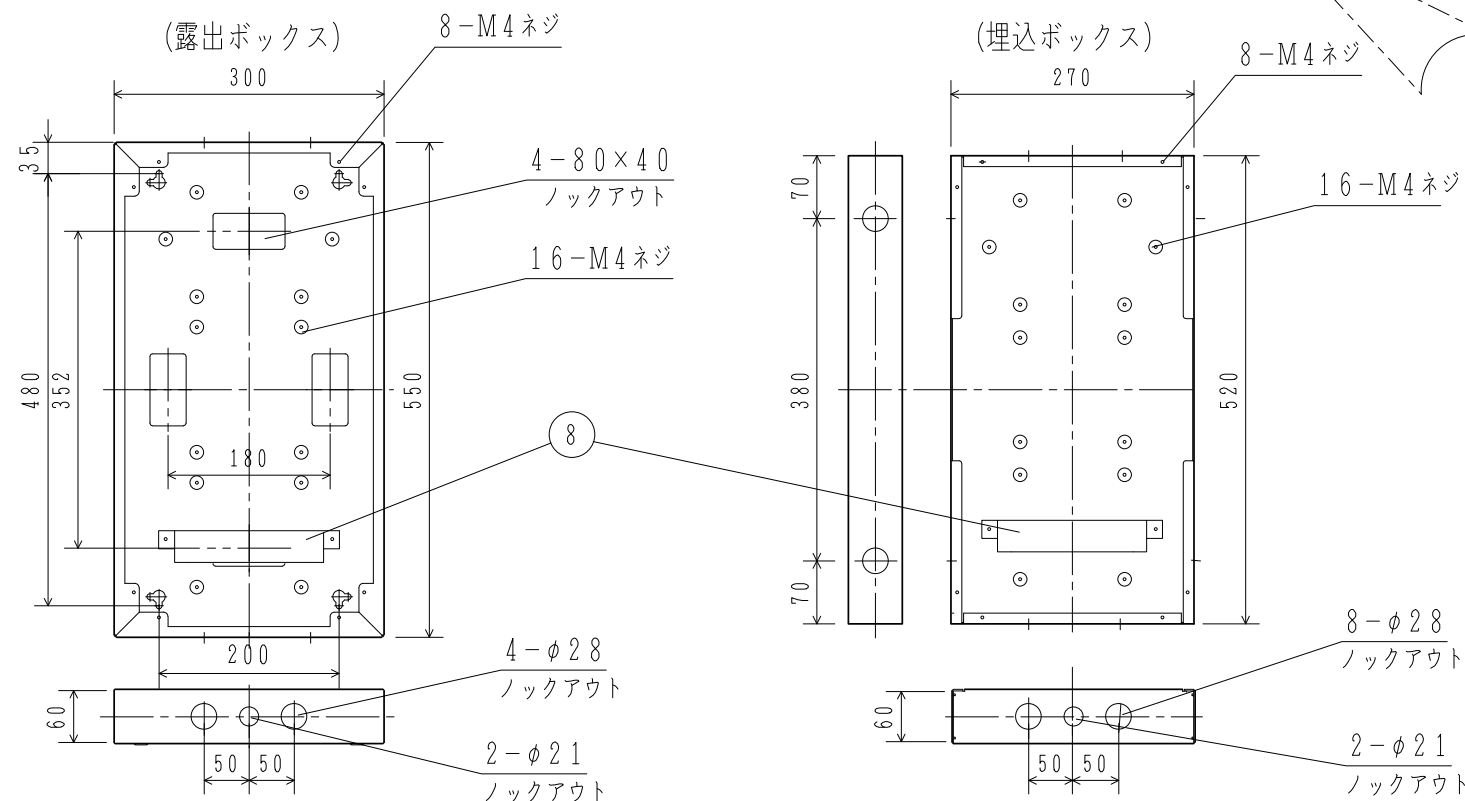


GKF03315



仕 様	
(1) 種別	機器収容箱, 大形, 縦型, 屋内型 非常放送対応型
(2) 使用温度範囲	-10℃~50℃
(3) 主材	(プレート, 露出ボックス) 鋼板 t 1.2 (埋込ボックス) 鋼板 t 1.6
(4) 仕上	(プレート, 露出ボックス) 焼付塗装半つや (マンセル2.5Y9/1) (埋込ボックス) 黒色塗装
(5) 内蔵機器	発信機 FMM型 (P型1級) FMB型 (R型受信機用) FMR型 (R型受信機用) (DC30V, 0.5A) 表示灯 FLP型 (LED24V, 21mA)
注	1. 本機はFDT型感知器を2個まで内蔵できます。 現地で取付して下さい。 2. 本機はすべて組品型名となっており、手配は個別の機器ごとに行ってください。

取付寸法図



使用機器	発信機	型名	構造	機器構成			重量 (kg)
				プレート	ボックス	FDT	
P型1級 (FMR160)		FWL116RV-L	露出型	ZBP-RVL1		0個	5.7
		156	埋込型			6.0	
		FWL116RV-LD1	露出型			1個	6.1
		156	埋込型			6.4	
		FWL116RV-LD2	露出型			2個	6.4
		156	埋込型			6.7	
P型1級 (FMB051)		FWL116RBV-L1	露出型	ZBP-RBVL1	ZBS-L1T (露出型用)	0個	5.7
		156	埋込型			6.0	
		FWL116RBV-L1D1	露出型			1個	6.1
		156	埋込型			6.4	
		FWL116RBV-L1D2	露出型			2個	6.4
		156	埋込型			6.7	
P型1級 (FMB153-W)		FWL116RBV-L2	露出型	ZBP-RBVL2	ZBC-7T (埋込型用)	0個	5.7
		156	埋込型			6.0	
		FWL116RBV-L2D1	露出型			1個	6.1
		156	埋込型			6.4	
		FWL116RBV-L2D2	露出型			2個	6.4
		156	埋込型			6.7	
P型1級 (FMM160)		FWL116V-L	露出型	ZBP-P1VL		0個	5.7
		156	埋込型			6.0	
		FWL116V-LD1	露出型			1個	6.1
		156	埋込型			6.4	
		FWL116V-LD2	露出型			2個	6.4
		156	埋込型			6.7	

機器収容箱			
FWL116V/RBV-L型シリーズ			
非常放送対応型			
発行	技術部管理課	縮尺	/
図番	FWL6140		4
能美防災株式会社			

番号	名称	番号	名称	番号	名称	番号	名称	番号	名称	番号	名称
1	プレート	3	埋込ボックス	5	表示灯	7	FDT型感知器位置				
2	露出ボックス	4	発信機	6	プレート止めねじ	8	端子 (14P)				