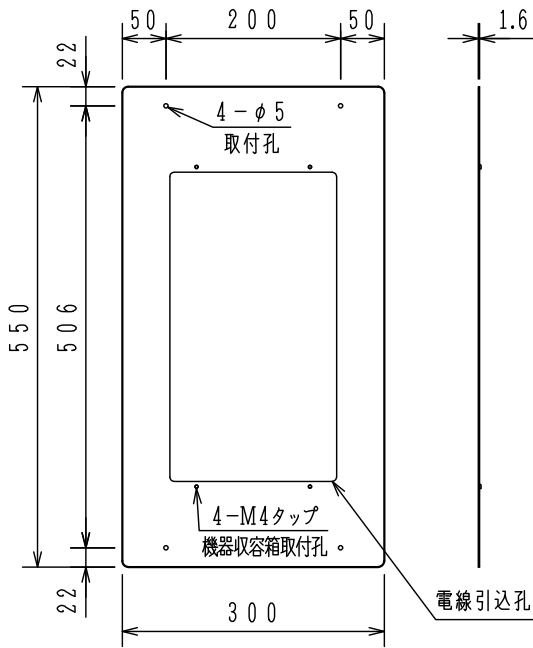
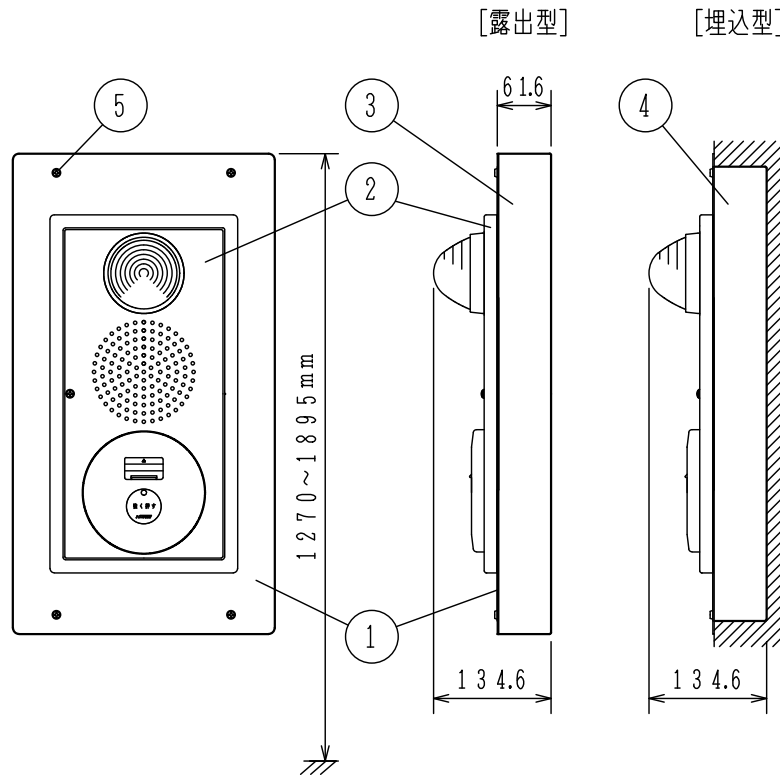


リニューアルプレート図



機器収容箱取付図



仕 様

- (1) 用途；リニューアルプレート（機器収容箱用）
- (2) 主材；鋼板 t 1.6
- (3) 仕上げ；焼付塗装 ノーミホワイト（NW）
（マンセルN8.7半ツヤ近似色）
- (4) 質量；約1.3kg
- (5) 付属品；化粧ビス（4本）、座金（4個）

(注1)
本リニューアルプレートは大形の機器収容箱FWL116 / 156, FWW116 / 156型シリーズから、小形の機器収容箱プレートZBPJ003型シリーズにリニューアルする時に使用します。

<交換前機器収容箱ボックス名>
ZBS-L1T型（露出型）
ZBC-7T型（埋込型）

(注2)
機器収容箱取付図は、既設ボックスにリニューアルプレートと、機器収容箱プレートを取り付けた例図です。機器収容箱プレートは別途手配してください。

ZPRJ003-R型
リニューアルプレート（機器収容箱用）
外観図

発行 第1技術部火報管理課 縮尺 1/4

図番 ZPRJ6266

能美防災株式会社

番号	名 称	番号	名 称	番号	名 称
1	リニューアルプレート	3	露出ボックス ZBS-L1T型（既設）		
2	機器収容箱プレート FWLJ003型シリーズ（別売）	4	埋込ボックス ZBC-7T型（既設）		
		5	化粧ビス+座金（付属品）		