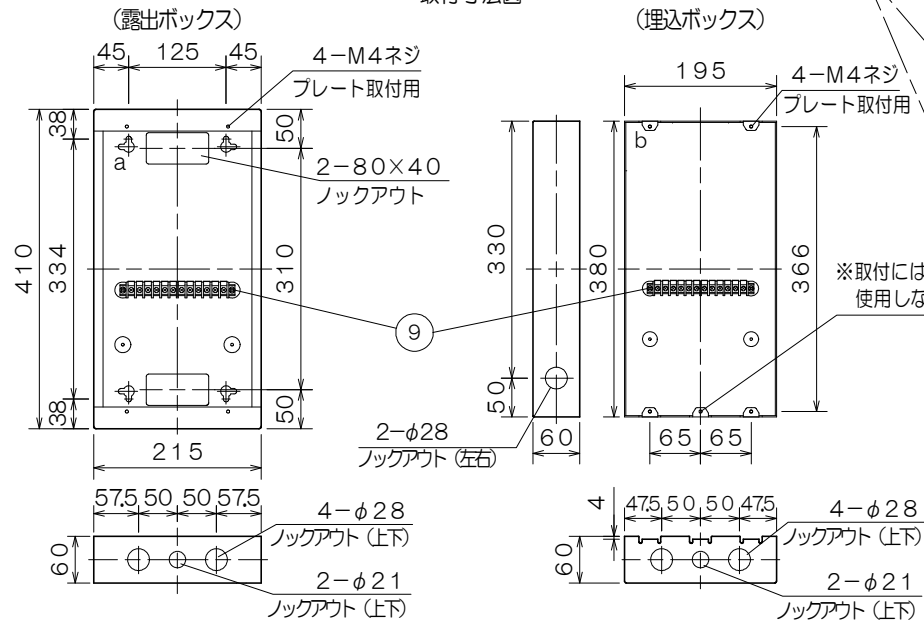


仕 様	
(1) 種別	機器収容箱, 縦型, 防雨型
(2) 使用温度範囲	-10℃~40℃
(3) 音量	90dB以上 at 1m
(4) 主材	プレート, 露出ボックス: 鋼板 t 1.2 埋入ボックス: 鋼板 t 1.6
(5) 仕上	プレート, 露出ボックス: 焼付塗装 ノーマルホワイト (NW) (マンセルN8.7半ツヤ近似色) 埋入ボックス: 黒色塗装
(6) 内蔵機器	
発信機	P型1級 (FMMJ102-UW型: 発第26~2号) P型2級 (FMMJ202-UW型: 発第26~8号) アドレスサブル (R型用) (FMBJ102-UW型: 発第26~6号)
表示灯	FLPJ004-W型 (LED: AC/DC24V, 15mA)
音響装置	FBMJ001/-D型: 認評音第2022~1号 (DC24V, 10mA)
注)	本機はすべて組品型名となっておりますが、 手配は構成機器ごとに行ってください。

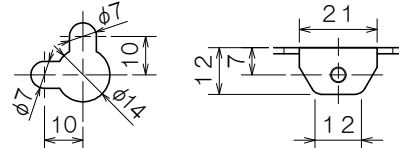
取付寸法図



使用機器	組品型名	構造	発信機	ベル	構成機器		質量 (kg)
					プレート	ボックス	
	FWLJ007A-R-P1W	露出型	P型1級	FBMJ001	ZBPJ007A-P1W	ZBRJ003A-T	4.2
	FWLJ007A-U-P1W	埋入型	(FMMJ102-UW)		ZBCJ006-T	4.3	
	FWLJ007A-R-P1DW	露出型	P型1級	FBMJ001-D	ZBPJ007A-P1DW	ZBRJ003A-T	4.2
	FWLJ007A-U-P1DW	埋入型	(FMMJ102-UW)		ZBCJ006-T	4.3	
	FWLJ007A-R-ADW	露出型	アドレスサブル (R型用)	FBMJ001-D	ZBPJ007A-ADW	ZBRJ003A-T	4.2
	FWLJ007A-U-ADW	埋入型	(FMBJ102-UW)		ZBCJ006-T	4.3	
	FWLJ007A-R-P2W	露出型	P型2級	FBMJ001	ZBPJ007A-P2W	ZBRJ003A-T	4.2
	FWLJ007A-U-P2W	埋入型	(FMMJ202-UW)		ZBCJ006-T	4.3	

a: 4-取付孔 (下図参照)

b: 4-取付孔部 (下図参照)



FWLJ007A-R-P1W/P1DW/ADW/P2W型 (露出型)	
FWLJ007A-U-P1W/P1DW/ADW/P2W型 (埋入型)	
機器収容箱, 防雨型	
外観図	
発行	第1技術部火報管理課 縮尺
図番	FWLJ8169
能美防災株式会社	

番号	名称	番号	名称	番号	名称	番号	名称	番号	名称	番号	名称
1	音響孔 (防水フィルム付)	3	表示灯 (防雨パッキン付)	5	プレート	7	埋入ボックス	9	端子 (12P)		
2	プレート止めねじ	4	発信機 (防雨パッキン付)	6	露出ボックス	8	音響装置 (ベル)				