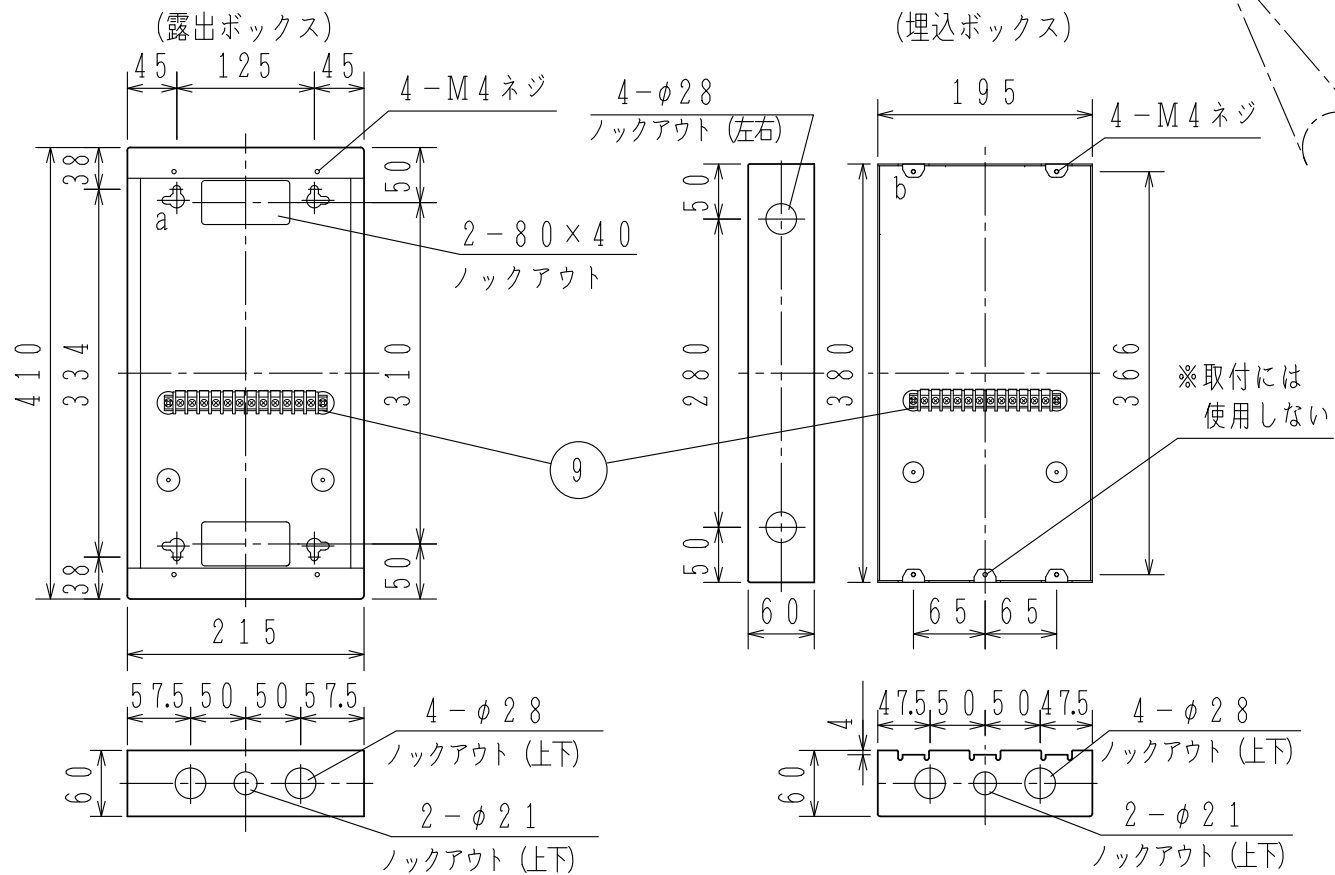


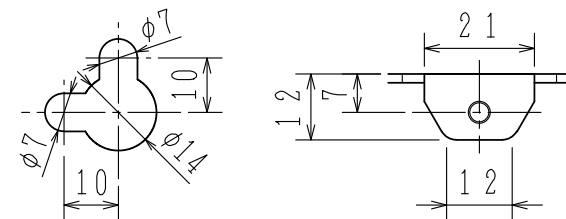
仕様	
(1) 種別	機器収容箱, 縦型, 防雨型
(2) 使用温度範囲	-10℃~40℃
(3) 音量	90dB/1m
(4) 主材	プレート, 露出ボックス: 鋼板 t 1.2 埋込ボックス: 鋼板 t 1.6
(5) 仕上	プレート, 露出ボックス: 焼付塗装 ノーマルホワイト (NW) (マンセルN8.7半ツヤ近似色) 埋込ボックス: 黒色塗装
(6) 内蔵機器	発信機 P型1級 (FMMJ102-UW型: 発第26~2号) P型2級 (FMMJ202-UW型: 発第26~8号) アドレスサブル (R型用) (FMBJ102-UW型: 発第26~6号) 表示灯 FLPJ004-W型 (LED: AC/DC24V, 15mA) 音響装置 FBM023/-D型: 認評音第13~17号 (DC24V, 10mA)
注)	本機はすべて組品型名となっておりますが、手配は構成機器ごとに行ってください。

取付寸法図



使用機器	組品型名	構造	発信機	ベル	構成機器		質量 (kg)
					プレート	ボックス	
	FWLJ007-R-P1W	露出型	P型1級	FBM023	ZBPJ007-P1W	ZBRJ003A-T	4.3
	FWLJ007-U-P1W	埋込型	(FMMJ102-UW)		ZBCJ006-T	4.4	
	FWLJ007-R-P1DW	露出型	P型1級	FBM023-D	ZBPJ007-P1DW	ZBRJ003A-T	4.3
	FWLJ007-U-P1DW	埋込型	(FMMJ102-UW)		ZBCJ006-T	4.4	
	FWLJ007-R-ADW	露出型	アドレスサブル (R型用)	FBM023-D	ZBPJ007-ADW	ZBRJ003A-T	4.3
	FWLJ007-U-ADW	埋込型	(FMBJ102-UW)		ZBCJ006-T	4.4	
	FWLJ007-R-P2W	露出型	P型2級	FBM023	ZBPJ007-P2W	ZBRJ003A-T	4.3
	FWLJ007-U-P2W	埋込型	(FMMJ202-UW)		ZBCJ006-T	4.4	

a: 4-取付孔 (下図参照) b: 4-取付孔部 (下図参照)



FWLJ007-R-P1W/P1DW/ADW/P2W型 (露出型)
FWLJ007-U-P1W/P1DW/ADW/P2W型 (埋込型)
機器収容箱, 防雨型
外觀図

番号	名称	番号	名称	番号	名称	番号	名称	番号	名称	番号	名称
1	音響孔 (防水フィルム付)	3	表示灯 (防雨パッキン付)	5	プレート	7	埋込ボックス	9	端子 (12P)		
2	プレート止めねじ	4	発信機 (防雨パッキン付)	6	露出ボックス	8	音響装置 (ベル)				

発行	第1技術部火報管理課 縮尺	λ
図番	FWLJ8169	◇0
能美防災株式会社		