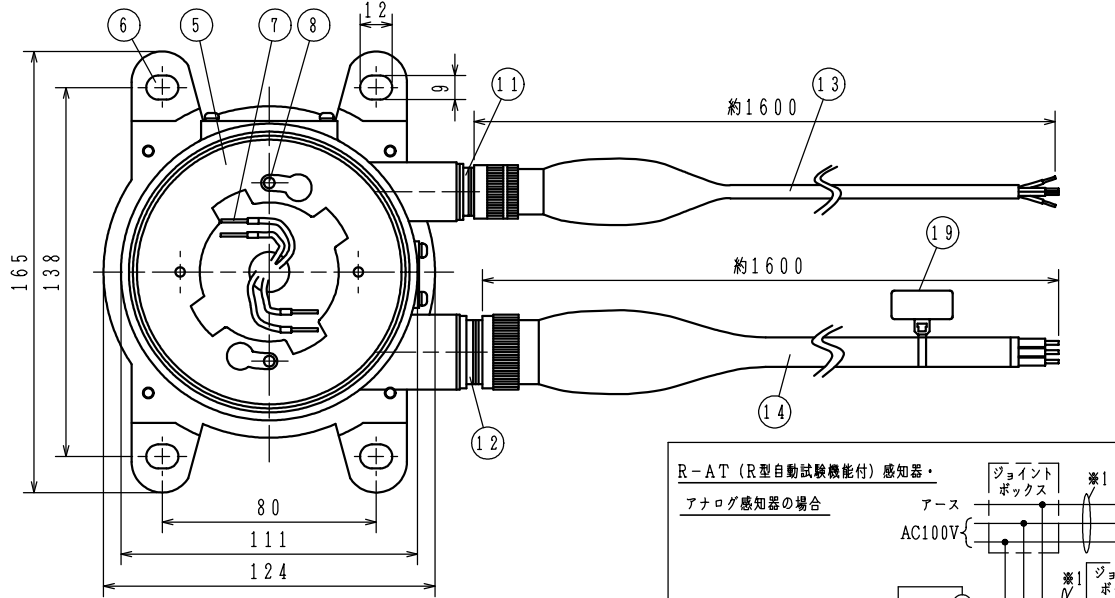
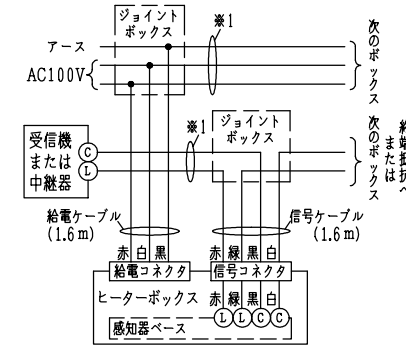


感知器 (FDK246) 取付例図

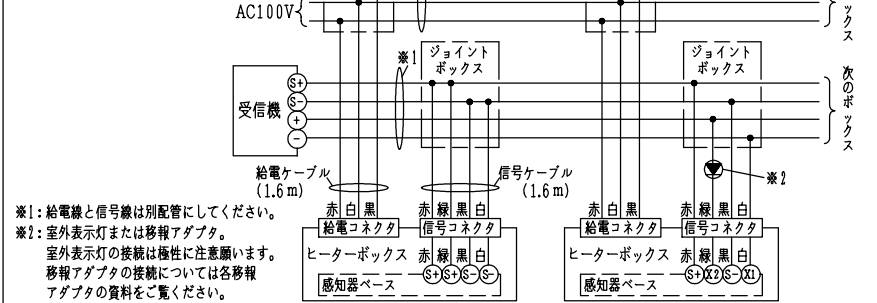


接続図

一般感知器型、P-AT (P型自動試験機能付)、共同住宅用感知器型の場合



R-AT (R型自動試験機能付) 感知器・アナログ感知器の場合



仕様

- (1) ヒーター定格: (使用電圧範囲) AC90V~AC110V (消費電力) 7.3W
- (2) 材質: アルミダイキャスト 赤色塗装 (5R 4/13)
- (3) 付属ケーブル:
  - ・ヒーター用給電ケーブル: 長さ約1.6m 難燃 3芯 サイズφ1.25mm 外径φ9.6mm
  - ・感知器用信号ケーブル: 長さ 約1.6m 耐熱 4芯 サイズφ0.9mm 外径φ7mm
- (4) 使用温度範囲: -15℃~+45℃
- (5) 質量: 約900g (ケーブル含まず)
- (6) 適用機種:
  - ・FDK146/246/346シリーズ
  - ・FDKJ051R-Rシリーズ
  - ・FDKJ020-Rシリーズ
  - ・FDKJ008-Rシリーズ
  - ・FDKJ251R-R-X
  - ・FDKJ208-RY-X
  - ・FDKJ153S/253S/353S-Rシリーズ
  - ・FDKJ103/203/303-Rシリーズ
  - ・FDKJ119/219/319-Rシリーズ
  - ・FDKJ803-R-23
  - ・FDKJ255G-R
  - ・FDKJ225-R-G

(注意事項)  
 コネクタ (メス) に各々キャップを付け、ケーブルを附属品として出庫します。  
 本ヒーターボックスに感知器および感知器ベースは付属されておりませんので、別途手配願います。

FZHZ002-R  
 煙感知器用ヒーターボックス  
 外観図

番号	名称	番号	名称	番号	名称	番号	名称
1	ヒーターボックス本体	5	座板	8	感知器ベース取付穴	12	給電コネクタ
2	ヒーター	6	取付穴	9	信号コネクタキャップ	13	信号ケーブル
3	感知器 (別途手配)	7	リード線	10	給電コネクタキャップ	14	給電ケーブル
4	感知器ベース (別途手配)		(ベース側: 棒端子付) × 4本	11	信号コネクタ	15	信号コネクタ表示板
						16	給電コネクタ表示板
						17	銘板
						18	PSEシール (電気用品安全法適合)
						19	端子表示タグ

発行 第1技術部火報管理課 縮尺

図番 FZHZ6095

能美防災株式会社