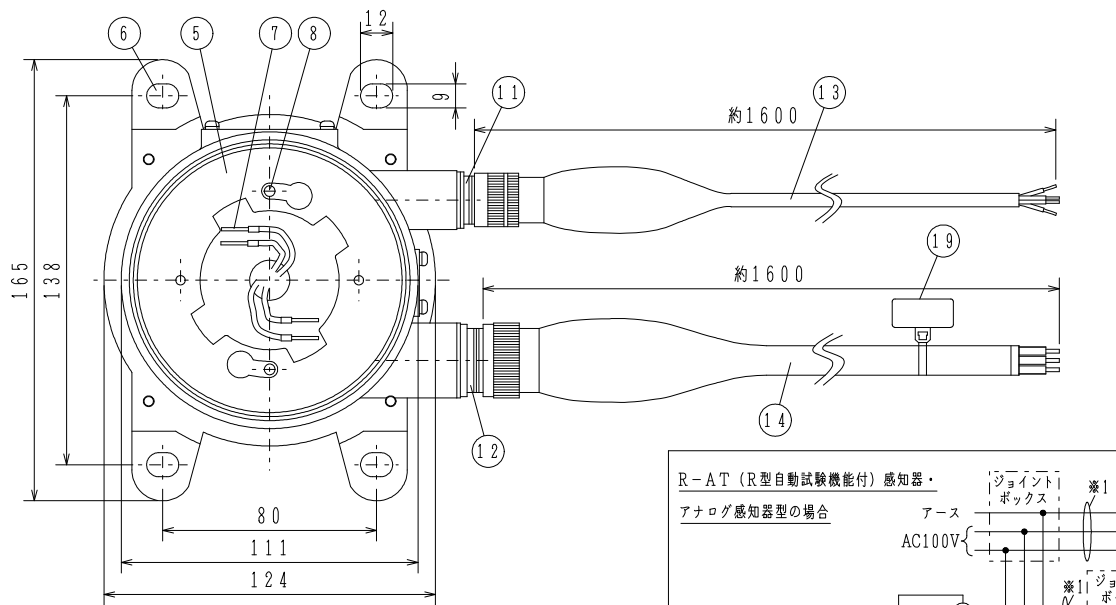
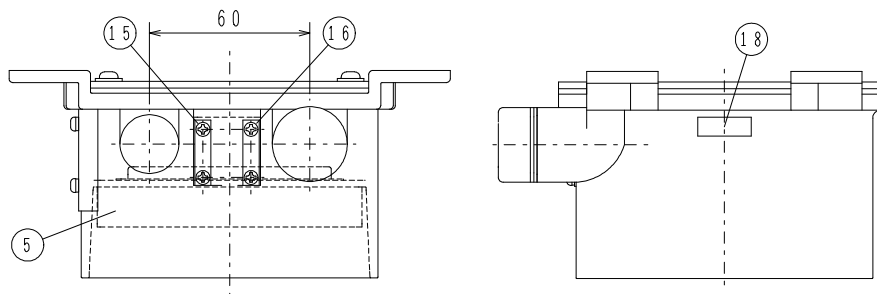
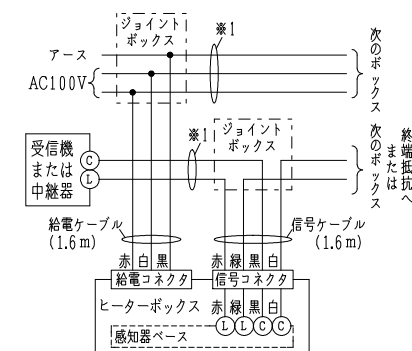


センサー (FDKJ256N-R) 取付例図

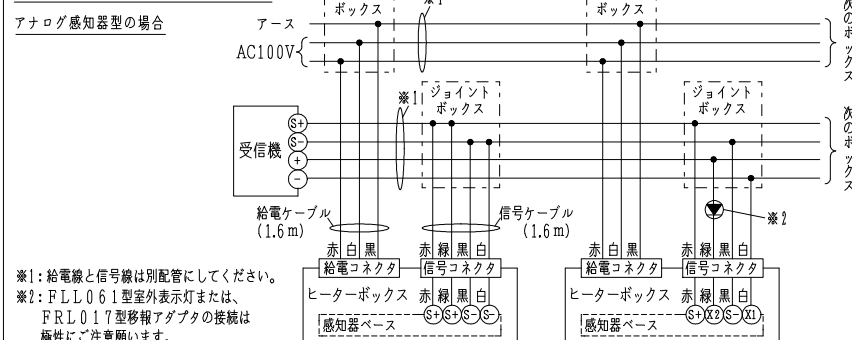


接続図

一般感知器型、P-A T (P型自動試験機能付) 感知器型の場合



R-A T (R型自動試験機能付) センサー・アナログ感知器型の場合



※1: 給電線と信号線は別配管にしてください。  
 ※2: FLL061型室外表示灯または、FRL017型移報アダプタの接続は極性にご注意ください。

仕様

- (1) ヒーター定格: (使用電圧範囲) AC90V~AC110V (消費電力) 7.3W
- (2) 材質: アルミダイキャスト  
赤色塗装 (5R 4/13)
- (3) 付属ケーブル:
  - ・ヒーター用給電ケーブル: 長さ約1.6m 難燃 3芯 サイズ1.25mm<sup>2</sup> 外径φ9.6mm
  - ・感知器用信号ケーブル: 長さ 約1.6m 耐熱 4芯 サイズφ0.9mm 外径φ7mm
- (4) 使用温度範囲: -15℃~+45℃
- (5) 質量: 約900g (ケーブル含まず)
- (6) 適用機種:
  - ・FDK146/246/346シリーズ
  - ・FDKJ156N/256N/356N-Rシリーズ
  - ・FDKJ008-Rシリーズ
  - ・FDKJ020-Rシリーズ
  - ・FDKJ208-RY-X
  - ・FDKJ103/203/303-Rシリーズ
  - ・FDKJ119/219/319-Rシリーズ
  - ・FDKJ803-R-23
  - ・FDKJ225-R-G
  - ・FDKJ051R/251R-Rシリーズ
  - ・FDKJ153S/253S/353S-Rシリーズ
  - ・FDKJ255G-R

(注意事項)

コネクタ (メス) に各々キャップを付け、ケーブルを付属品として出庫します。  
 本ヒーターボックスに感知器および感知器ベースは付属されておりませんので、別途手配願います。

FZHJ002-R  
 煙感知器用ヒーターボックス  
 外観図

| 番号 | 名称            | 番号 | 名称                | 番号 | 名称         | 番号 | 名称                 |
|----|---------------|----|-------------------|----|------------|----|--------------------|
| 1  | ヒーターボックス本体    | 5  | 座板                | 8  | 感知器ベース取付穴  | 12 | 給電コネクタ             |
| 2  | ヒーター          | 6  | 取付穴               | 9  | 信号コネクタキャップ | 13 | 信号ケーブル             |
| 3  | 感知器 (別途手配)    | 7  | リード線              | 10 | 給電コネクタキャップ | 14 | 給電ケーブル             |
| 4  | 感知器ベース (別途手配) |    | (ベース側: 棒端子付) × 4本 | 11 | 信号コネクタ     | 15 | 信号コネクタ表示板          |
|    |               |    |                   |    |            | 16 | 給電コネクタ表示板          |
|    |               |    |                   |    |            | 17 | 銘板                 |
|    |               |    |                   |    |            | 18 | PSEシール (電気用品安全法適合) |
|    |               |    |                   |    |            | 19 | 端子表示タグ             |

|          |            |    |     |
|----------|------------|----|-----|
| 発行       | 第1技術部火報管理課 | 縮尺 | 1/2 |
| 図番       | FZHJ6095   |    | 5   |
| 能美防災株式会社 |            |    |     |