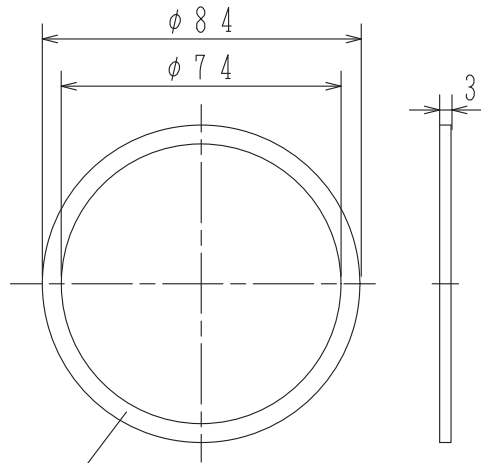


GKF06420

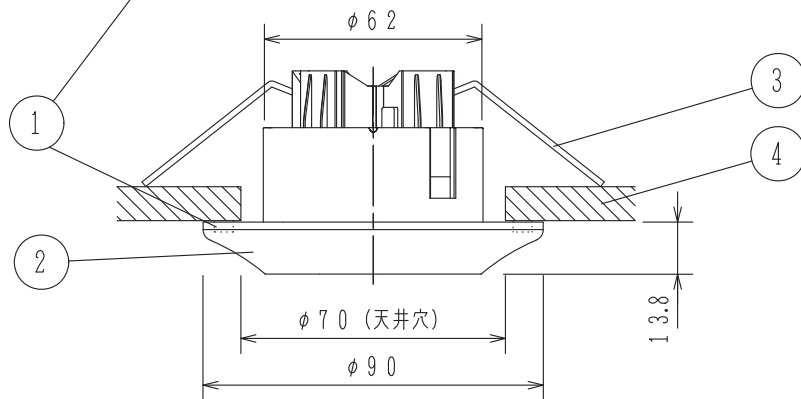
'17. 9.

仕 様

- (1) 種別；小形感知器ベース用回転防止シート
- (2) 適合ベース；FZBJ008-U-4型
- (3) 主材；CRゴム（黒色）
- (4) 質量；約5g



FZBJ008-U-4型へ取り付けの場合



ZDAJ003-S型
 回転防止シート（小形感知器ベース用）
 外観図

番号	名 称	番号	名 称	番号	名 称	番号	名 称
1	小形感知器ベース用 回転防止シート	3	取付金具				
		4	天井材				
2	小形感知器ベース						

発行	第1技術部火報管理課	縮尺	1/2
図番	Z6349		◇0
能美防災株式会社			