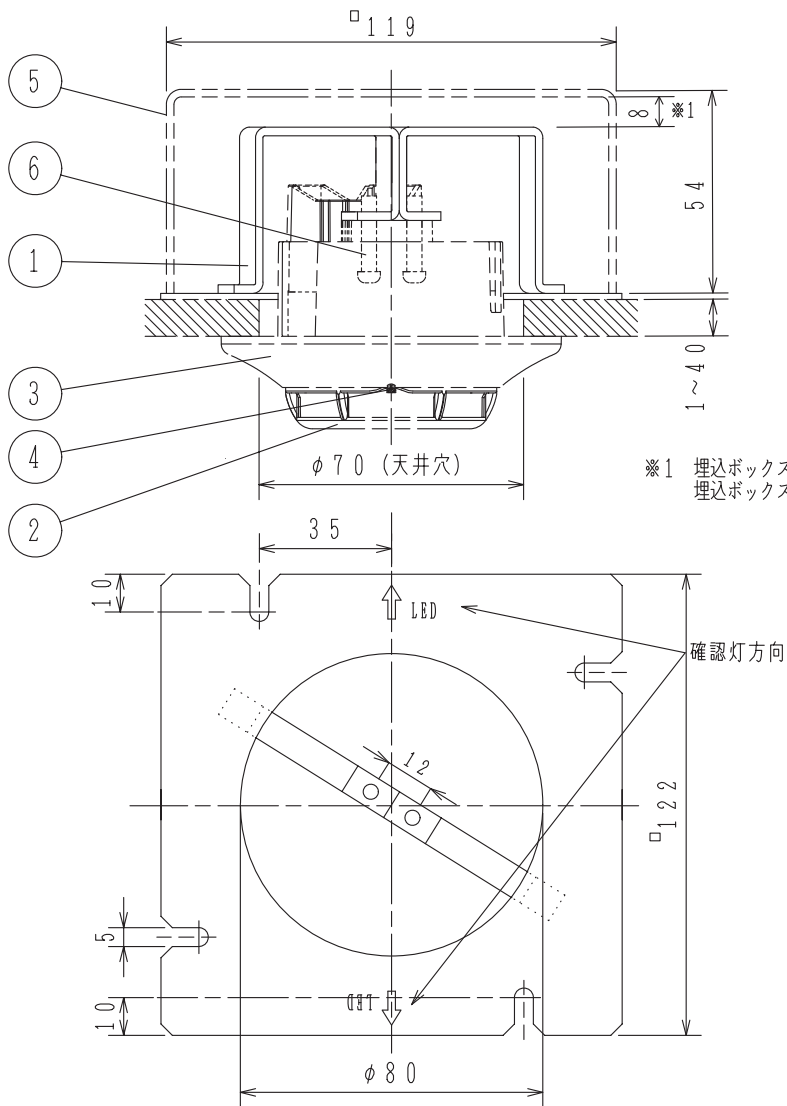


GKF06418

'17. 9.



※1 埋込ボックスと塗代カバーの隙間は8mmです。
埋込ボックス取り付け時には注意してください。

仕 様

- (1) 種別；小形感知器ベース用塗代カバー
- (2) 適合ベース；FZBJ008-U-4型
- (3) 主材；SPCC
- (4) 仕上；粉体焼付塗装
- (5) 適合ボックス；大形四角アウトレットボックス 深形
JIS C 8340 (119×119×54)
- (6) 質量；約160g

FZNJ002型
塗代カバー（小形感知器ベース用）
外観図

番号	名 称	番号	名 称	番号	名 称
1	塗代カバー(FZNJ002型)	4	確 認 灯	6	塗代カバー締付ネジ (M4) ※現場購入品 ネジ長さは「天井厚+10mm」程度
2	感知器ヘッド (本体)	5	大形四角アウトレット ボックス (深形)		
3	小形感知器ベース				

発行	第1技術部火報管理課	縮尺	ㄨ
図番	Z6341		①
能美防災株式会社			