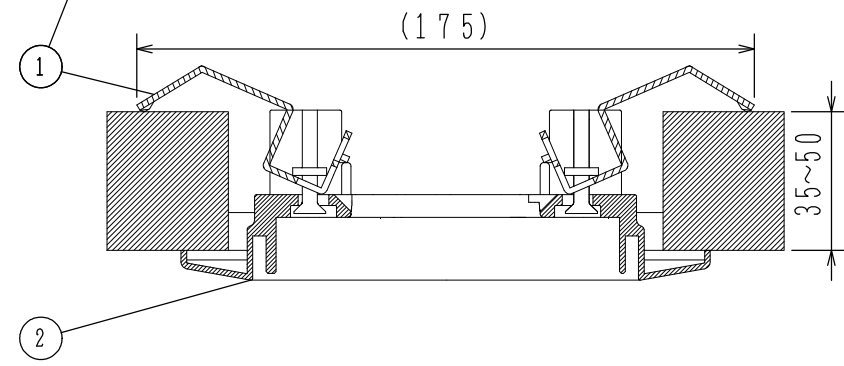
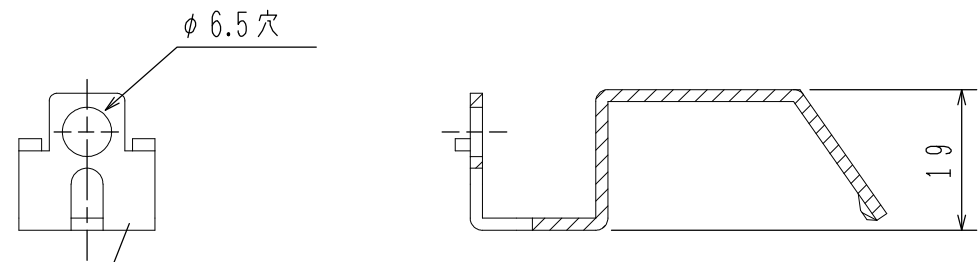
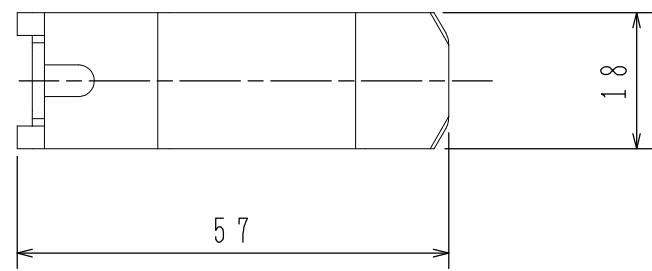


GKF07250

'23.2

仕 様

- (1) 主材：鉄
- (2) 質量：約37g (2個分)
- (3) 適合ベース：
FZB058-2, FZB058-4
FZB060-2, FZB060-4
FZBJ014-U-2, FZBJ014-U-4
- (4) 適合天井厚：35~50mm



ZDAJ007-M型
厚天井用取付金具
外觀図

発行 第1技術部火報管理課 縮尺 ㄨ

図番 Z6421 ①

能美防災株式会社

番号	名称	番号	名称	番号	名称	番号	名称
1	厚天井取付金具						
2	感知器ベース						