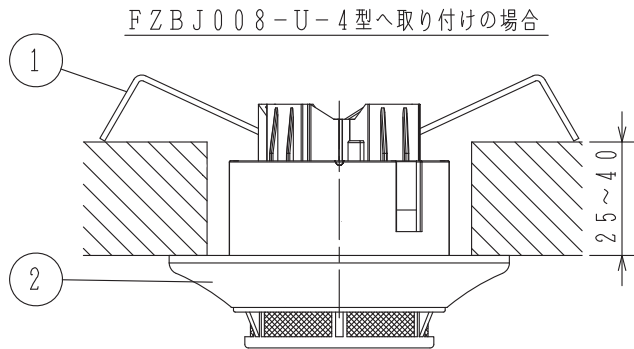
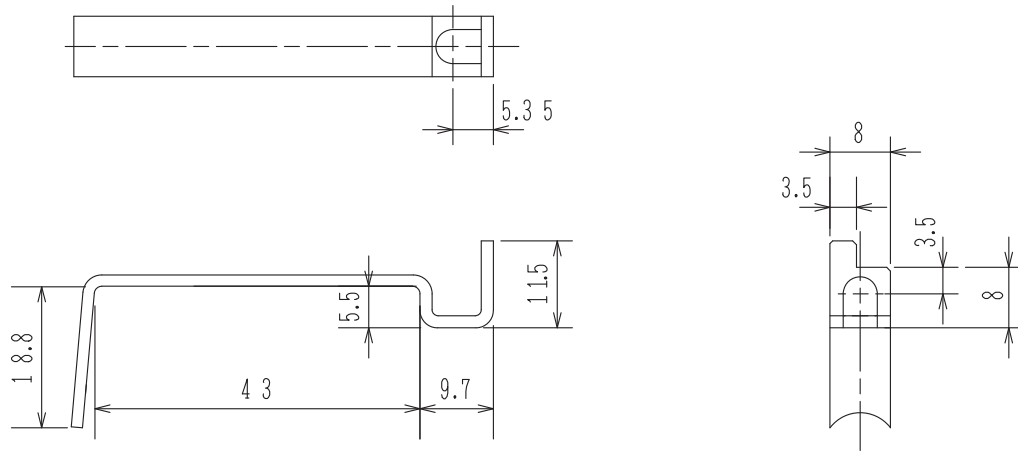


GKF06419

'17. 9.



仕 様

- (1) 種別；小形感知器ベース用厚天井取付金具
- (2) 適合ベース；FZBJ008-U-4型  
FZBJ001-U-4型
- (3) 主材；SUS304
- (4) 質量；約15g (2個)
- (5) 適合天井厚；25~40mm

ZDAJ002-M型  
厚天井取付金具 (小形感知器ベース用)  
外観図

番号	名 称	番号	名 称	番号	名 称
1	小形感知器ベース用厚天井取付金具	4		7	
2	小形感知器ベース	5		8	
3		6		9	

発行	第1技術部火報管理課	縮尺	ㄨ
図番	Z6348		◇
能美防災株式会社			